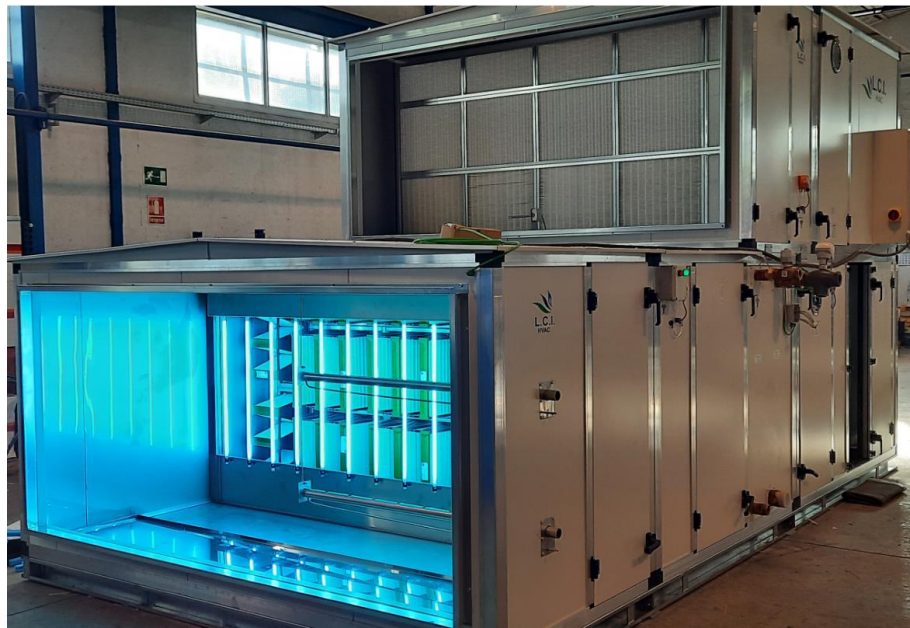




LÁMPARAS GERMICIDAS MÓDULOS CONDUCTO Y CLIMATIZADORES SERIE LGC



La tecnología L.C.I. HVAC en purificación de aire

La demanda surgida en los últimos años por el aumento de la calidad del aire interior, nos ha llevado a desarrollar módulos de conducto que incluyan lámparas germicidas con tecnología de radiación de luz ultravioleta. Nuestra experiencia inicial se desarrolló en centros hospitalarios, donde gracias a los módulos de lámparas germicidas de LCI HVAC, se han conseguido reducir infecciones en base a la eliminación de distintos elementos patógenos en el aire. En la actualidad, las aplicaciones con esta tecnología se han hecho extensivas a gran parte de las aplicaciones comerciales, en donde nuestra empresa es especialista, aumentando de este modo nuestra oferta para cumplir los requerimientos cada vez más comunes en muchos edificios que apuestan por la instalación de módulos de lámparas germicidas en sus instalaciones.

Principales características de la serie

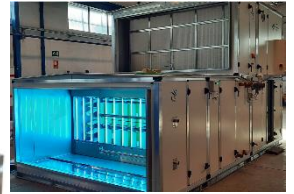
La serie LGC de lámparas germicidas LCI HVAC es la solución de purificación de aire para ejecuciones que prioricen la calidad del aire interior en las aplicaciones más exigentes con la higiene del ambiente. Se pueden montar como módulos independientes en conducto o como módulos adicionales a nuestros climatizadores. Las características generales de la serie LGC son las siguientes:

- **Gama:** La serie de módulos de lámparas germicidas consta de 6 modelos diferentes para adaptarse a los caudales necesarios en la instalación y los diferentes tamaños de conductos que conforman la red de difusión del aire.
- **Plug & Play:** Equipo preparado para ser usado tras su instalación, sin necesidad de operaciones adicionales.
- **Alto rendimiento:** Eficiencias del 92% en la eliminación de microelementos biológicos presentes en la instalación.
- **Versatilidad:** Su amplia gama de tamaños y caudales permite que los módulos se adapten perfectamente a cualquier instalación.
- **Bajo consumo:** Todos los módulos cuentan con lámparas de bajo consumo, sin reducir por ello su rendimiento en la purificación del aire.

DESCRIPCIÓN DEL PRODUCTO

El módulo de lámpara germicida **LGC 10** está diseñado para purificar el aire de ambiente con tecnología de lámparas ultravioleta que actúan sobre los elementos patógenos del aire con una eficacia del 92%.

Se montan como módulos independientes en conducto o como módulos adicionales a los climatizadores para un **caudal nominal de 1.000 m³/h**.



ELEMENTOS CONSTRUCTIVOS

Estructura: Aluminio extruido 20 mm

Panel: Tipo sándwich 18 mm con aislamiento en Lana de Roca de densidad 70 kg/m³

Acabado interior: Acero inoxidable AISI-304

Acabado Exterior: Chapa Galvanizada Prelacada Ral-9010

Seguridad Mecánica: Interruptor de seguridad para lámpara UV

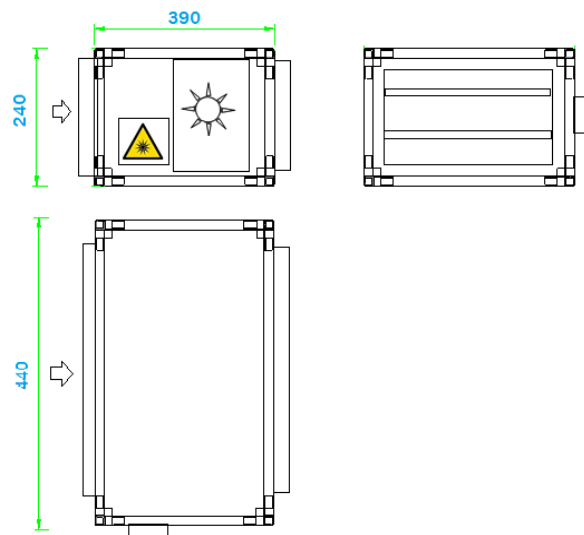
Medidas (mm): Largo 390 Ancho 440 Alto 240

Peso: 15 Kg

DATOS TÉCNICOS

<u>Modelo</u>	<u>Aliment. Eléctrica</u>	<u>Potencia</u>	<u>Rendimiento</u>
LGC 10	1 ~ 230 V	16 W	92%

DIMENSIONES



DESCRIPCIÓN DEL PRODUCTO

El módulo de lámpara germicida **LGC 20** está diseñado para purificar el aire de ambiente con tecnología de lámparas ultravioleta que actúan sobre los elementos patógenos del aire con una eficacia del 92%.

Se montan como módulos independientes en conducto o como módulos adicionales a los climatizadores para un **caudal nominal de 2.000 m³/h.**



ELEMENTOS CONSTRUCTIVOS

Estructura: Aluminio extruido 20 mm

Panel: Tipo sándwich 18 mm con aislamiento en Lana de Roca de densidad 70 kg/m³

Acabado interior: Acero inoxidable AISI-304

Acabado Exterior: Chapa Galvanizada Prelacada Ral-9010

Seguridad Mecánica: Interruptor de seguridad para lámpara UV

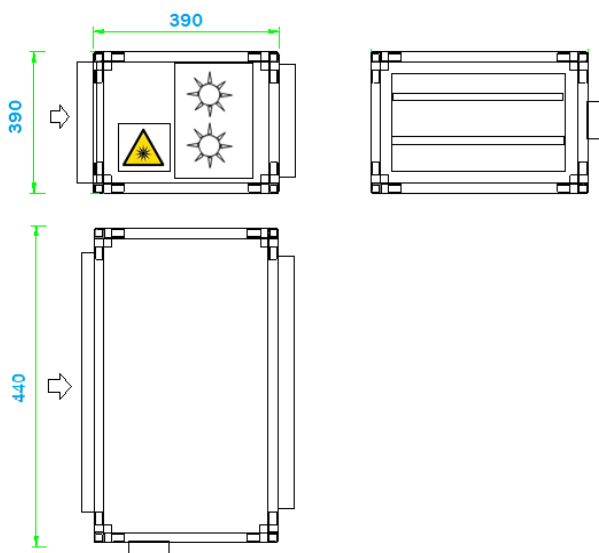
Medidas (mm): Largo 390 Ancho 440 Alto 390

Peso: 18 Kg

DATOS TÉCNICOS

<u>Modelo</u>	<u>Aliment. Eléctrica</u>	<u>Potencia</u>	<u>Rendimiento</u>
LGC 20	1 ~ 230 V	2 x 16 W	92%

DIMENSIONES



DESCRIPCIÓN DEL PRODUCTO

El módulo de lámpara germicida **LGC 30** está diseñado para purificar el aire de ambiente con tecnología de lámparas ultravioleta que actúan sobre los elementos patógenos del aire con una eficacia del 92%.

Se montan como módulos independientes en conducto o como módulos adicionales a los climatizadores para un **caudal nominal de 3.000 m³/h**.



ELEMENTOS CONSTRUCTIVOS

Estructura: Aluminio extruido 20 mm

Panel: Tipo sándwich 18 mm con aislamiento en Lana de Roca de densidad 70 kg/m³

Acabado interior: Acero inoxidable AISI-304

Acabado Exterior: Chapa Galvanizada Prelacada Ral-9010

Seguridad Mecánica: Interruptor de seguridad para lámpara UV

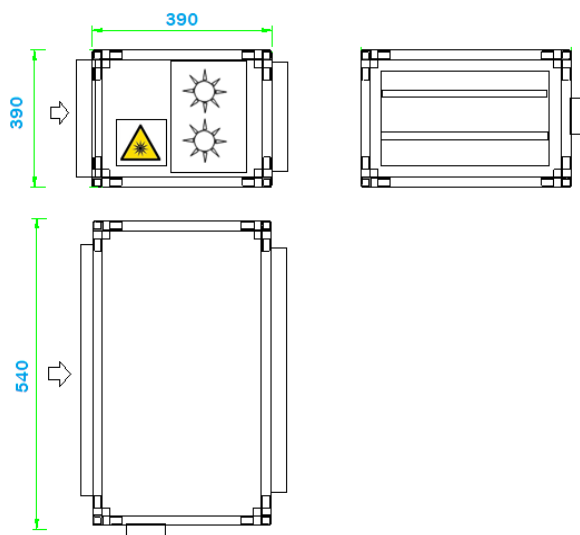
Medidas (mm): Largo 390 Ancho 540 Alto 390

Peso: 20 Kg

DATOS TÉCNICOS

<u>Modelo</u>	<u>Aliment. Eléctrica</u>	<u>Potencia</u>	<u>Rendimiento</u>
LGC 30	1 ~ 230 V	2 x 16 W	92%

DIMENSIONES



DESCRIPCIÓN DEL PRODUCTO

El módulo de lámpara germicida **LGC 40** está diseñado para purificar el aire de ambiente con tecnología de lámparas ultravioleta que actúan sobre los elementos patógenos del aire con una eficacia del 92%.

Se montan como módulos independientes en conducto o como módulos adicionales a los climatizadores para un **caudal nominal de 4.000 m³/h**.



ELEMENTOS CONSTRUCTIVOS

Estructura: Aluminio extruido 20 mm

Panel: Tipo sándwich 18 mm con aislamiento en Lana de Roca de densidad 70 kg/m³

Acabado interior: Acero inoxidable AISI-304

Acabado Exterior: Chapa Galvanizada Prelacada Ral-9010

Seguridad Mecánica: Interruptor de seguridad para lámpara UV

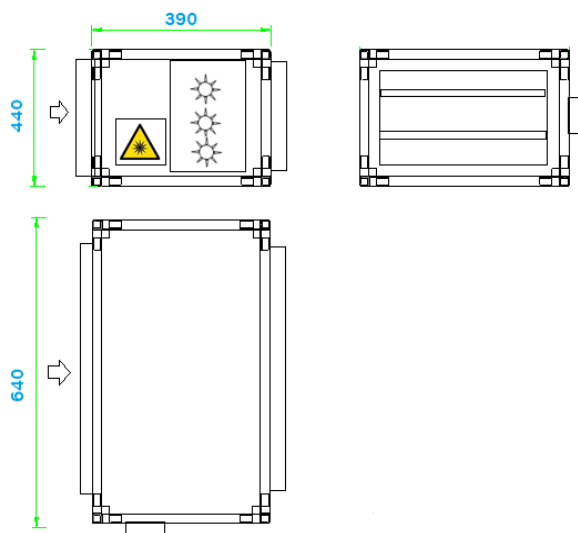
Medidas (mm): Largo 390 Ancho 640 Alto 440

Peso: 23 Kg

DATOS TÉCNICOS

<u>Modelo</u>	<u>Aliment. Eléctrica</u>	<u>Potencia</u>	<u>Rendimiento</u>
LGC 40	1 ~ 230 V	3 x 16 W	92%

DIMENSIONES



DESCRIPCIÓN DEL PRODUCTO

El módulo de lámpara germicida **LGC 60** está diseñado para purificar el aire de ambiente con tecnología de lámparas ultravioleta que actúan sobre los elementos patógenos del aire con una eficacia del 92%.

Se montan como módulos independientes en conducto o como módulos adicionales a los climatizadores para un **caudal nominal de 6.000 m³/h**.



ELEMENTOS CONSTRUCTIVOS

Estructura: Aluminio extruido 20 mm

Panel: Tipo sándwich 18 mm con aislamiento en Lana de Roca de densidad 70 kg/m³

Acabado interior: Acero inoxidable AISI-304

Acabado Exterior: Chapa Galvanizada Prelacada Ral-9010

Seguridad Mecánica: Interruptor de seguridad para lámpara UV

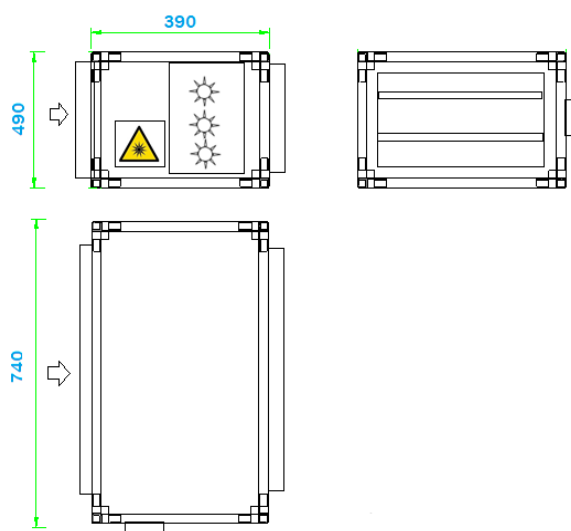
Medidas (mm): Largo 390 Ancho 740 Alto 490

Peso: 26 Kg

DATOS TÉCNICOS

<u>Modelo</u>	<u>Aliment. Eléctrica</u>	<u>Potencia</u>	<u>Rendimiento</u>
LGC 60	1 ~ 230 V	3 x 21 W	92%

DIMENSIONES



DESCRIPCIÓN DEL PRODUCTO

El módulo de lámpara germicida **LGC 80** está diseñado para purificar el aire de ambiente con tecnología de lámparas ultravioleta que actúan sobre los elementos patógenos del aire con una eficacia del 92%.

Se montan como módulos independientes en conducto o como módulos adicionales a los climatizadores para un **caudal nominal de 8.000 m³/h**.



ELEMENTOS CONSTRUCTIVOS

Estructura: Aluminio extruido 20 mm

Panel: Tipo sándwich 18 mm con aislamiento en Lana de Roca de densidad 70 kg/m³

Acabado interior: Acero inoxidable AISI-304

Acabado Exterior: Chapa Galvanizada Prelacada Ral-9010

Seguridad Mecánica: Interruptor de seguridad para lámpara UV

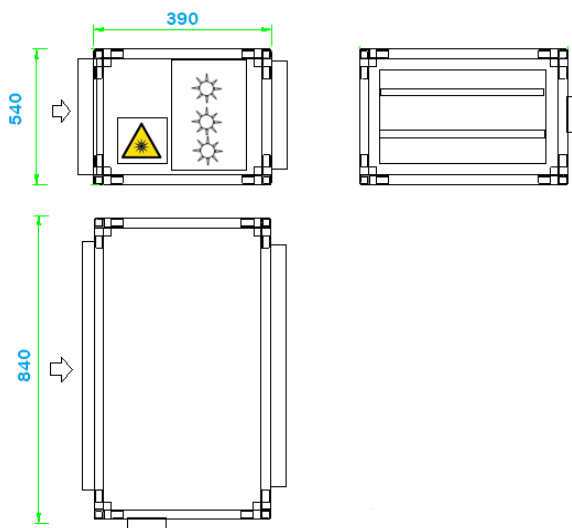
Medidas (mm): Largo 390 Ancho 840 Alto 540

Peso: 30 Kg

DATOS TÉCNICOS

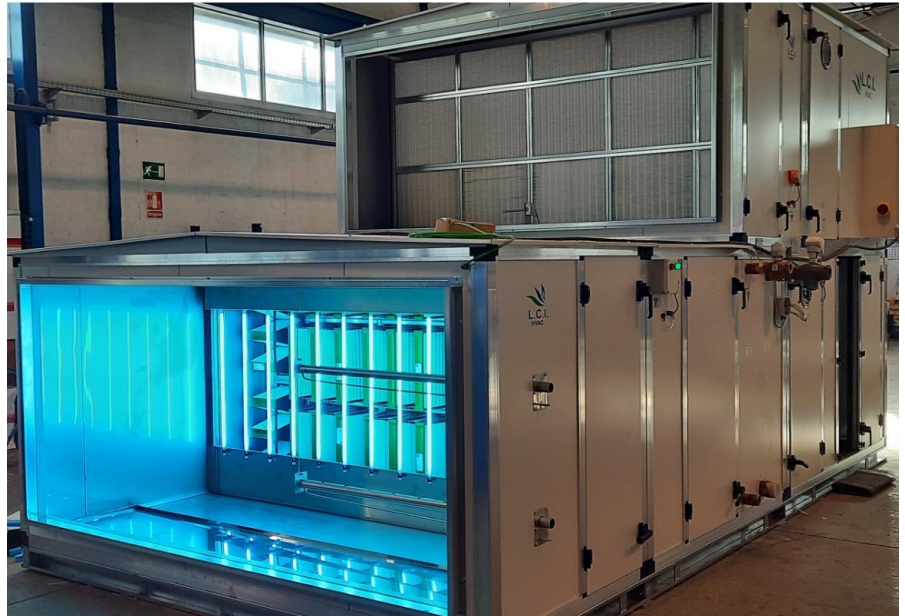
<u>Modelo</u>	<u>Aliment. Eléctrica</u>	<u>Potencia</u>	<u>Rendimiento</u>
LGC 80	1 ~ 230 V	3 x 40 W	92%

DIMENSIONES





LÁMPARAS GERMICIDAS
MÓDULOS CONDUCTO Y CLIMATIZADORES
SERIE LGC



Luanju Climatización Industrial, S.L.
c/ Castaño, 2
28942 Fuenlabrada (Madrid)
www.luanju.com
Tel.: 918 140 657
luanju@luanju.com

CALIDAD

PRECIO

SERVICIO