



# LÁMPARAS GERMICIDAS MÓDULOS MONTAJE RECUPERADORES SERIE LGR



## La tecnología L.C.I. HVAC en purificación de aire

La demanda surgida en los últimos años por el aumento de la calidad del aire interior, nos ha llevado a desarrollar módulos de conducto que incluyan lámparas germicidas con tecnología de radiación de luz ultravioleta. Nuestra experiencia inicial se desarrolló en centros hospitalarios, donde gracias a los módulos de lámparas germicidas de LCI HVAC, se han conseguido reducir infecciones en base a la eliminación de distintos elementos patógenos en el aire. En la actualidad, las aplicaciones con esta tecnología se han hecho extensivas a gran parte de las aplicaciones comerciales, en donde nuestra empresa es especialista, aumentando de este modo nuestra oferta para cumplir los requerimientos cada vez más comunes en muchos edificios que apuestan por la instalación de módulos de lámparas germicidas en sus instalaciones.

### Principales características de la serie

La serie LGR de lámparas germicidas LCI HVAC es la solución de purificación de aire para ejecuciones que prioricen la calidad del aire interior en las aplicaciones más exigentes con la higiene del ambiente. Están especialmente diseñadas para montarse como módulos adicionales a nuestros recuperadores de calor de la serie ARR CC. Las características generales de la serie LGR son las siguientes:

- **Gama:** La serie de módulos de lámparas germicidas consta de 9 modelos diferentes para adaptarse a los caudales necesarios en la instalación y los diferentes tamaños de recuperadores de calor.
- **Plug & Play:** Equipo preparado para ser usado tras su instalación, sin necesidad de operaciones adicionales.
- **Alto rendimiento:** Eficiencias del 95% en la eliminación de microelementos biológicos presentes en la instalación.
- **Versatilidad:** Su amplia gama de tamaños y caudales permite que los módulos se adapten perfectamente a cualquier instalación.
- **Bajo consumo:** Todos los módulos cuentan con lámparas de bajo consumo, sin reducir por ello su rendimiento en la purificación del aire.

## DESCRIPCIÓN DEL PRODUCTO

El módulo de lámpara germicida **LGR 05** está diseñado para purificar el aire de ambiente con tecnología de lámparas ultravioleta que actúan sobre los elementos patógenos del aire con una eficacia del 95%.

Se montan como un módulo adicional sobre los recuperadores de calor modelos ARR CC 05 (H y V) para un **caudal nominal de 500 m<sup>3</sup>/h.**



## ELEMENTOS CONSTRUCTIVOS

Estructura: Aluminio extruido 30 mm

Panel: Tipo sándwich 25 mm con aislamiento en Lana de Roca de densidad 47 kg/m<sup>3</sup>

Acabado interior: Acero inoxidable AISI-304

Acabado Exterior: Chapa Galvanizada Prelacada Ral-9010

Seguridad Mecánica: Interruptor de seguridad para lámpara UV

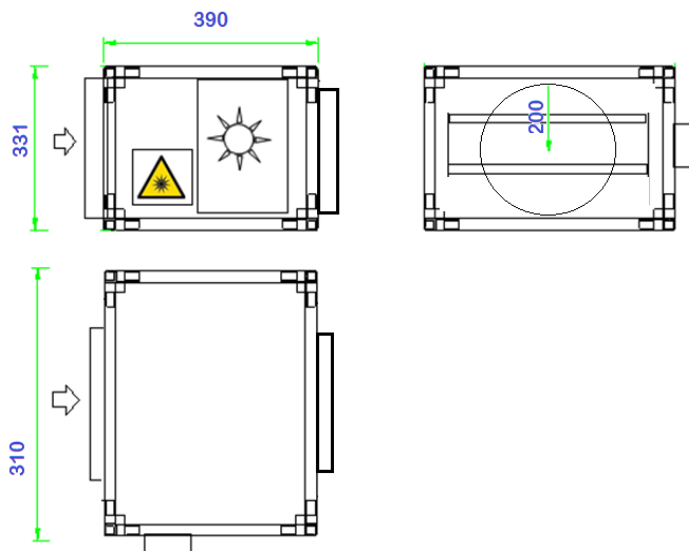
Medidas (mm): Largo 390      Ancho 310      Alto 331

Peso: 15 Kg

## DATOS TÉCNICOS

<u>Modelo</u>	<u>Aliment. Eléctrica</u>	<u>Potencia</u>	<u>Rendimiento</u>
LGR 05	1 ~ 230 V	18 W	95%

## DIMENSIONES



### DESCRIPCIÓN DEL PRODUCTO

El módulo de lámpara germicida **LGR 10** está diseñado para purificar el aire de ambiente con tecnología de lámparas ultravioleta que actúan sobre los elementos patógenos del aire con una eficacia del 95%.

Se montan como un módulo adicional sobre los recuperadores de calor modelos ARR CC 10 (H y V) para un **caudal nominal de 1.000 m<sup>3</sup>/h**.



### ELEMENTOS CONSTRUCTIVOS

Estructura: Aluminio extruido 30 mm

Panel: Tipo sándwich 25 mm con aislamiento en Lana de Roca de densidad 70 kg/m<sup>3</sup>

Acabado interior: Acero inoxidable AISI-304

Acabado Exterior: Chapa Galvanizada Prelacada Ral-9010

Seguridad Mecánica: Interruptor de seguridad para lámpara UV

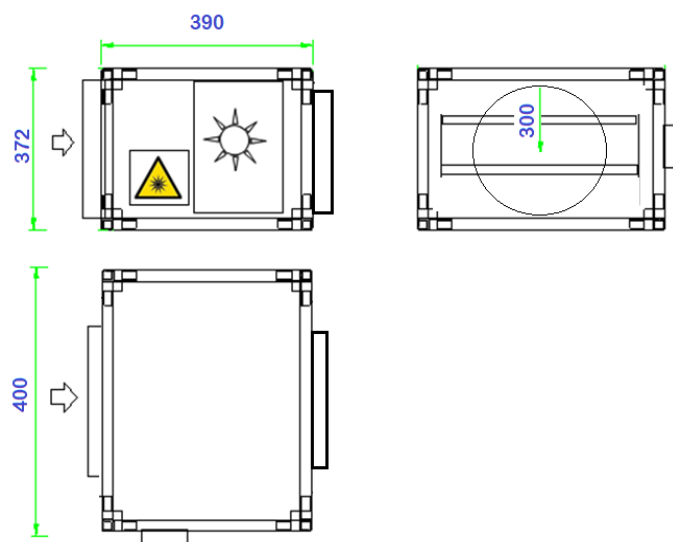
Medidas (mm): Largo 390      Ancho 400      Alto 372

Peso: 17 Kg

### DATOS TÉCNICOS

<u>Modelo</u>	<u>Aliment. Eléctrica</u>	<u>Potencia</u>	<u>Rendimiento</u>
LGR 10	1 ~ 230 V	24 W	95%

### DIMENSIONES



### DESCRIPCIÓN DEL PRODUCTO

El módulo de lámpara germicida **LGR 15** está diseñado para purificar el aire de ambiente con tecnología de lámparas ultravioleta que actúan sobre los elementos patógenos del aire con una eficacia del 95%.

Se montan como un módulo adicional sobre los recuperadores de calor modelos ARR CC 15 (H y V) para un **caudal nominal de 1.500 m<sup>3</sup>/h**.



### ELEMENTOS CONSTRUCTIVOS

Estructura: Aluminio extruido 30 mm

Panel: Tipo sándwich 25 mm con aislamiento en Lana de Roca de densidad 70 kg/m<sup>3</sup>

Acabado interior: Acero inoxidable AISI-304

Acabado Exterior: Chapa Galvanizada Prelacada Ral-9010

Seguridad Mecánica: Interruptor de seguridad para lámpara UV

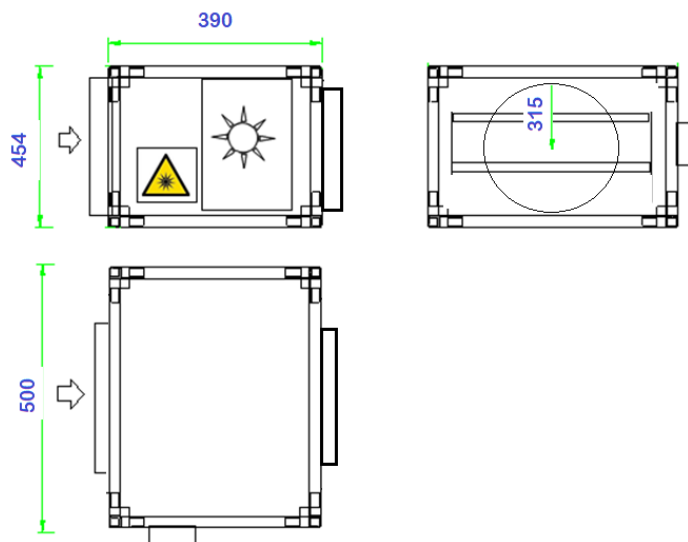
Medidas (mm): Largo 390      Ancho 500      Alto 454

Peso: 17 Kg

### DATOS TÉCNICOS

<u>Modelo</u>	<u>Aliment. Eléctrica</u>	<u>Potencia</u>	<u>Rendimiento</u>
LGR 15	1 ~ 230 V	2 x 24 W	95%

### DIMENSIONES



## DESCRIPCIÓN DEL PRODUCTO

El módulo de lámpara germicida **LGR 20** está diseñado para purificar el aire de ambiente con tecnología de lámparas ultravioleta que actúan sobre los elementos patógenos del aire con una eficacia del 95%.

Se montan como un módulo adicional sobre los recuperadores de calor modelos ARR CC 20 (H y V) para un **caudal nominal de 2.000 m<sup>3</sup>/h**.



## ELEMENTOS CONSTRUCTIVOS

Estructura: Aluminio extruido 30 mm

Panel: Tipo sándwich 25 mm con aislamiento en Lana de Roca de densidad 70 kg/m<sup>3</sup>

Acabado interior: Acero inoxidable AISI-304

Acabado Exterior: Chapa Galvanizada Prelacada Ral-9010

Seguridad Mecánica: Interruptor de seguridad para lámpara UV

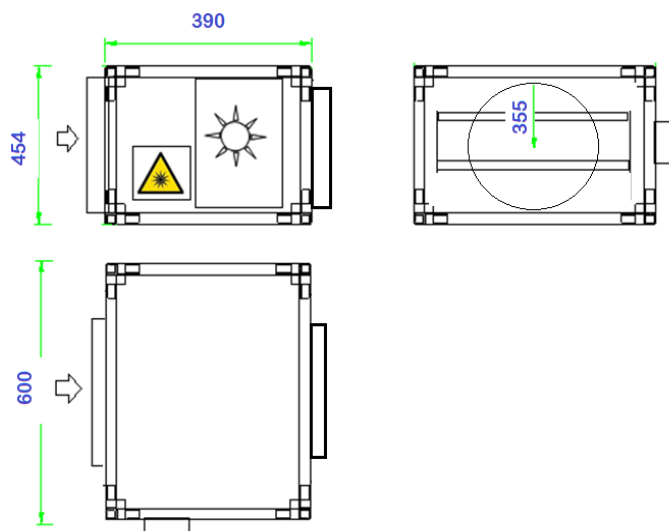
Medidas (mm): Largo 390      Ancho 600      Alto 454

Peso: 21 Kg

## DATOS TÉCNICOS

<u>Modelo</u>	<u>Aliment. Eléctrica</u>	<u>Potencia</u>	<u>Rendimiento</u>
LGR 20	1 ~ 230 V	2 x 38 W	95%

## DIMENSIONES



### DESCRIPCIÓN DEL PRODUCTO

El módulo de lámpara germicida **LGR 30** está diseñado para purificar el aire de ambiente con tecnología de lámparas ultravioleta que actúan sobre los elementos patógenos del aire con una eficacia del 95%.

Se montan como un módulo adicional sobre los recuperadores de calor modelos ARR CC 30 (H y V) para un **caudal nominal de 3.000 m<sup>3</sup>/h**.



### ELEMENTOS CONSTRUCTIVOS

Estructura: Aluminio extruido 30 mm

Panel: Tipo sándwich 25 mm con aislamiento en Lana de Roca de densidad 70 kg/m<sup>3</sup>

Acabado interior: Acero inoxidable AISI-304

Acabado Exterior: Chapa Galvanizada Prelacada Ral-9010

Seguridad Mecánica: Interruptor de seguridad para lámpara UV

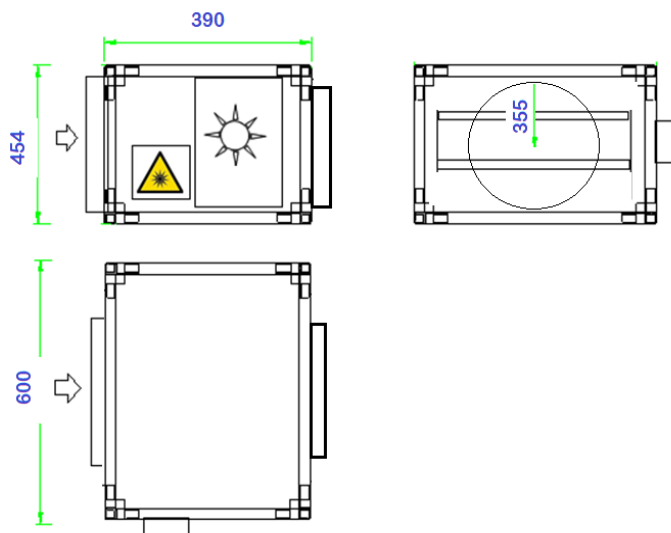
Medidas (mm): Largo 390      Ancho 600      Alto 593

Peso: 22 Kg

### DATOS TÉCNICOS

<u>Modelo</u>	<u>Aliment. Eléctrica</u>	<u>Potencia</u>	<u>Rendimiento</u>
LGR 30	1 ~ 230 V	2 x 38 W	95%

### DIMENSIONES



## DESCRIPCIÓN DEL PRODUCTO

El módulo de lámpara germicida **LGR 35** está diseñado para purificar el aire de ambiente con tecnología de lámparas ultravioleta que actúan sobre los elementos patógenos del aire con una eficacia del 95%.

Se montan como un módulo adicional sobre los recuperadores de calor modelos ARR CC 35 (H y V) para un **caudal nominal de 3.500 m<sup>3</sup>/h**.



## ELEMENTOS CONSTRUCTIVOS

Estructura: Aluminio extruido 30 mm

Panel: Tipo sándwich 25 mm con aislamiento en Lana de Roca de densidad 70 kg/m<sup>3</sup>

Acabado interior: Acero inoxidable AISI-304

Acabado Exterior: Chapa Galvanizada Prelacada Ral-9010

Seguridad Mecánica: Interruptor de seguridad para lámpara UV

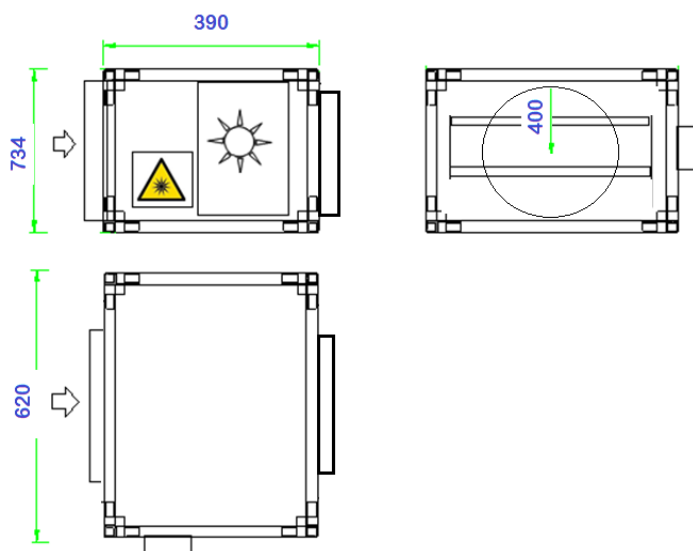
Medidas (mm): Largo 390 Ancho 620 Alto 734

Peso: 23 Kg

## DATOS TÉCNICOS

<u>Modelo</u>	<u>Aliment. Eléctrica</u>	<u>Potencia</u>	<u>Rendimiento</u>
LGR 35	1 ~ 230 V	3 x 38 W	95%

## DIMENSIONES





## DESCRIPCIÓN DEL PRODUCTO

El módulo de lámpara germicida **LGR 40** está diseñado para purificar el aire de ambiente con tecnología de lámparas ultravioleta que actúan sobre los elementos patógenos del aire con una eficacia del 95%.

Se montan como un módulo adicional sobre los recuperadores de calor modelos ARR CC 40 (H y V) para un **caudal nominal de 4.000 m<sup>3</sup>/h**.



## ELEMENTOS CONSTRUCTIVOS

Estructura: Aluminio extruido 30 mm

Panel: Tipo sándwich 25 mm con aislamiento en Lana de Roca de densidad 70 kg/m<sup>3</sup>

Acabado interior: Acero inoxidable AISI-304

Acabado Exterior: Chapa Galvanizada Prelacada Ral-9010

Seguridad Mecánica: Interruptor de seguridad para lámpara UV

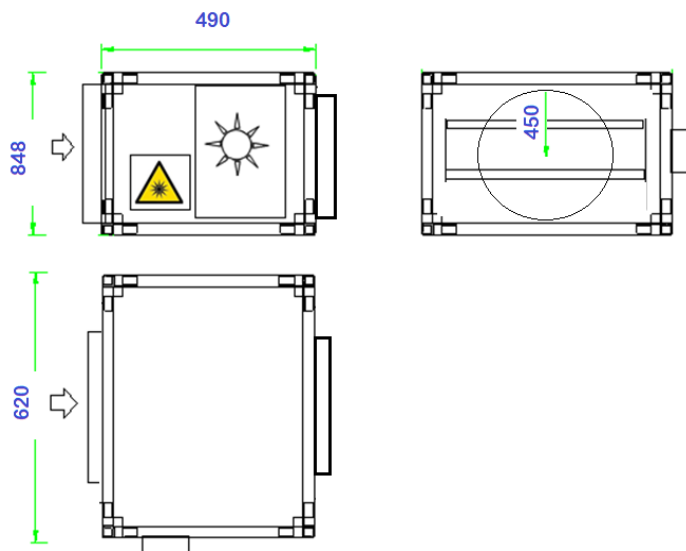
Medidas (mm): Largo 490      Ancho 620      Alto 848

Peso: 31 Kg

## DATOS TÉCNICOS

<u>Modelo</u>	<u>Aliment. Eléctrica</u>	<u>Potencia</u>	<u>Rendimiento</u>
LGR 40	1 ~ 230 V	3 x 38 W	95%

## DIMENSIONES



## DESCRIPCIÓN DEL PRODUCTO

El módulo de lámpara germicida **LGR 60** está diseñado para purificar el aire de ambiente con tecnología de lámparas ultravioleta que actúan sobre los elementos patógenos del aire con una eficacia del 95%.

Se montan como un módulo adicional sobre los recuperadores de calor modelos ARR CC 60 (H y V) para un **caudal nominal de 6.000 m<sup>3</sup>/h**.



## ELEMENTOS CONSTRUCTIVOS

Estructura: Aluminio extruido 30 mm

Panel: Tipo sándwich 25 mm con aislamiento en Lana de Roca de densidad 70 kg/m<sup>3</sup>

Acabado interior: Acero inoxidable AISI-304

Acabado Exterior: Chapa Galvanizada Prelacada Ral-9010

Seguridad Mecánica: Interruptor de seguridad para lámpara UV

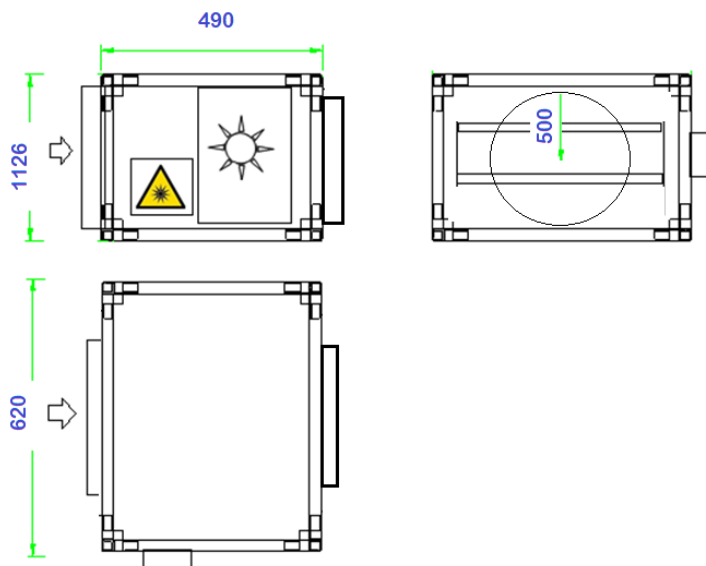
Medidas (mm): Largo 490      Ancho 620      Alto 1.126

Peso: 33 Kg

## DATOS TÉCNICOS

<u>Modelo</u>	<u>Aliment. Eléctrica</u>	<u>Potencia</u>	<u>Rendimiento</u>
LGR 60	1 ~ 230 V	4 x 38 W	95%

## DIMENSIONES



### DESCRIPCIÓN DEL PRODUCTO

El módulo de lámpara germicida **LGR 100** está diseñado para purificar el aire de ambiente con tecnología de lámparas ultravioleta que actúan sobre los elementos patógenos del aire con una eficacia del 95%. Se montan como un módulo adicional sobre los recuperadores de calor modelo ARR CC 100H para un **caudal nominal de 10.500 m<sup>3</sup>/h.**



### ELEMENTOS CONSTRUCTIVOS

Estructura: Aluminio extruido 30 mm

Panel: Tipo sándwich 25 mm con aislamiento en Lana de Roca de densidad 70 kg/m<sup>3</sup>

Acabado interior: Acero inoxidable AISI-304

Acabado Exterior: Chapa Galvanizada Prelacada Ral-9010

Seguridad Mecánica: Interruptor de seguridad para lámpara UV

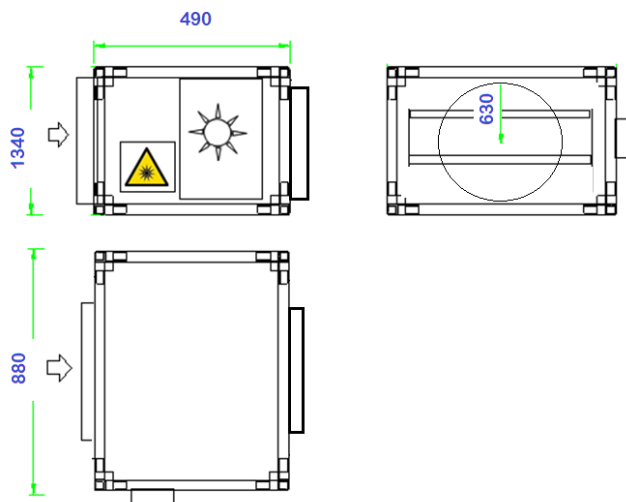
Medidas (mm): Largo 490      Ancho 880      Alto 1.340

Peso: 39 Kg

### DATOS TÉCNICOS

<u>Modelo</u>	<u>Aliment. Eléctrica</u>	<u>Potencia</u>	<u>Rendimiento</u>
LGR 100	1 ~ 230 V	4 x 55 W	95%

### DIMENSIONES



LÁMPARAS GERMICIDAS  
MÓDULOS MONTAJE RECUPERADORES  
SERIE LGR

