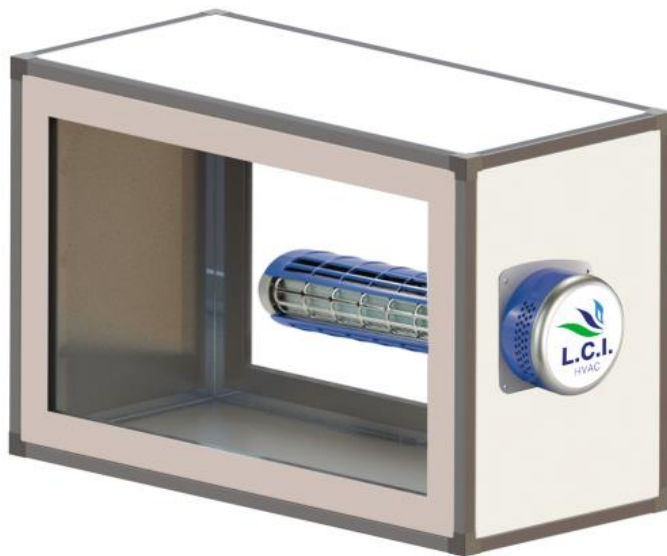




MÓDULOS HIGIÉNICOS FOTOCATALÍTICOS SERIE MHF



La tecnología L.C.I. HVAC en purificación de aire

La demanda surgida en los últimos años por el aumento de la calidad del aire interior, nos ha llevado a desarrollar módulos de conducto especialmente diseñados para nuestra gama de recuperadores ARR CC. Nuestra solución se basa en la combinación de tecnologías de luz ultravioleta junto con la oxidación fotocatalítica, de forma que aprovecha la acción combinada de los rayos de una lámpara UV especial con una estructura de catalizador que consiste en una aleación de metal con una matriz de panel, compuesta principalmente de dióxido de titanio y otros metales nobles en menor medida.

Diferencias con las lámparas germicidas

La principal diferencia de los módulos higiénicos de ventilación con las lámparas germicidas tradicionales es que estas últimas son sistemas pasivos con actuación limitada al entorno en el que se instalan, mientras que los mencionados módulos tienen un efecto desinfectante en todo el circuito de ventilación, y que afecta por tanto a todo el ambiente tratado.

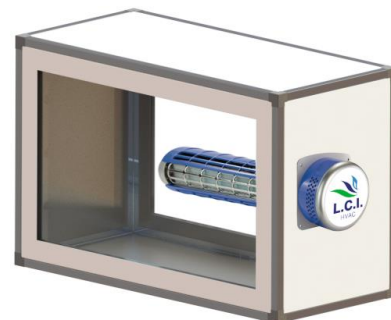
Principales beneficios

Los beneficios asociados a los módulos higiénicos fotocatalíticos LCI HVAC se resumen en los siguientes:

- **Eliminación de gérmenes, bacterias y virus**, que al proliferar causan la propagación de enfermedades y alergias
- **Eliminación de olores**
- **Reducción de micropartículas nocivas**, presentes en el aire, incluidas las que no pueden ser tratadas con filtros comunes
- **Reducción de las partículas de polvo**
- **Tratamiento activo de los conductos**, que reduce los costes de limpieza y el saneamiento de los mismos

DESCRIPCIÓN DEL PRODUCTO

El módulo higiénico fotocatalítico **MHF 05** está diseñado para purificar el aire de ambiente con tecnología ultravioleta y oxidación fotocatalítica, de alta eficacia para la eliminación de gérmenes, bacterias y virus. Se montan como un módulo adicional sobre los recuperadores de calor modelos ARR CC 05 (H y V) para un caudal nominal de **500 m³/h**.



ELEMENTOS CONSTRUCTIVOS

Estructura: Aluminio extruido 30 mm

Panel: Tipo sándwich 25 mm con aislamiento en Lana de Roca de densidad 70 kg/m³

Acabado interior: Acero inoxidable AISI-304

Acabado Exterior: Chapa Galvanizada Prelacada Ral-9010

Seguridad Mecánica: Interruptor de seguridad para lámpara UV

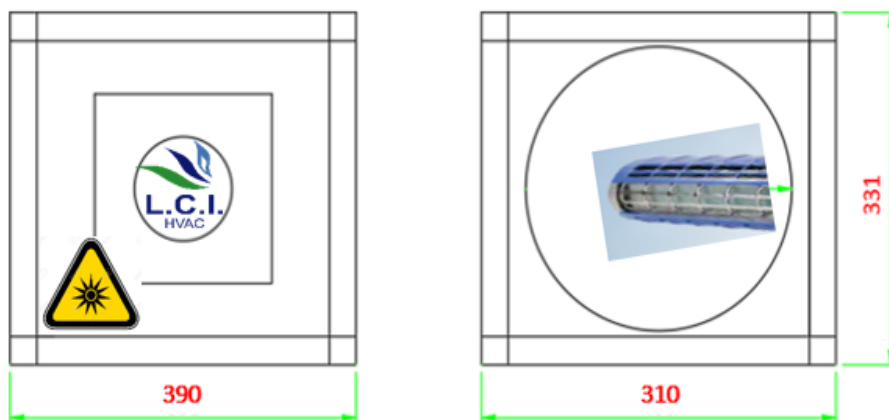
Medidas (mm): Largo 390 Ancho 310 Alto 331

Peso: 13,3 Kg

DATOS TÉCNICOS

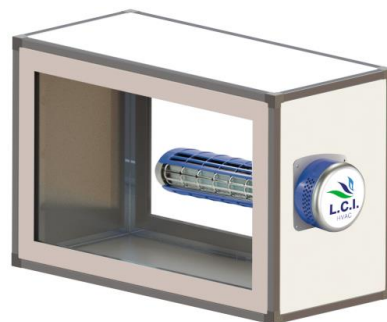
<u>Modelo</u>	<u>Aliment. Eléctrica</u>	<u>Intens. de corriente</u>	<u>Temp. Máx. Trabajo</u>	<u>Nº Módulos</u>
MHF 05	24 V 50 / 60 Hz	0,8 A	60°C	1 (7")

DIMENSIONES



DESCRIPCIÓN DEL PRODUCTO

El módulo higiénico fotocatalítico **MHF 10** está diseñado para purificar el aire de ambiente con tecnología ultravioleta y oxidación fotocatalítica, de alta eficacia para la eliminación de gérmenes, bacterias y virus. Se montan como un módulo adicional sobre los recuperadores de calor modelos ARR CC 10 (H y V) para un **caudal nominal de 1.000 m³/h**.



ELEMENTOS CONSTRUCTIVOS

Estructura: Aluminio extruido 30 mm

Panel: Tipo sándwich 25 mm con aislamiento en Lana de Roca de densidad 70 kg/m³

Acabado interior: Acero inoxidable AISI-304

Acabado Exterior: Chapa Galvanizada Prelacada Ral-9010

Seguridad Mecánica: Interruptor de seguridad para lámpara UV

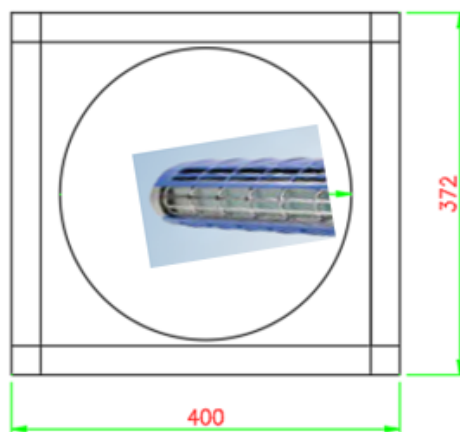
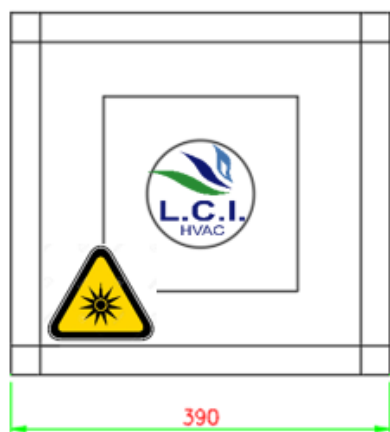
Medidas (mm): Largo 390 Ancho 400 Alto 372

Peso: 15,3 Kg

DATOS TÉCNICOS

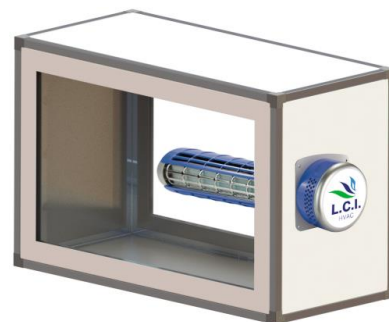
<u>Modelo</u>	<u>Aliment. Eléctrica</u>	<u>Intens. de corriente</u>	<u>Temp. Máx. Trabajo</u>	<u>Nº Módulos</u>
MHF 10	24 V 50 / 60 Hz	0,8 A	60°C	1 (7")

DIMENSIONES



DESCRIPCIÓN DEL PRODUCTO

El módulo higiénico fotocatalítico **MHF 15** está diseñado para purificar el aire de ambiente con tecnología ultravioleta y oxidación fotocatalítica, de alta eficacia para la eliminación de gérmenes, bacterias y virus. Se montan como un módulo adicional sobre los recuperadores de calor modelos ARR CC 15 (H y V) para un **caudal nominal de 1.500 m³/h.**



ELEMENTOS CONSTRUCTIVOS

Estructura: Aluminio extruido 30 mm

Panel: Tipo sándwich 25 mm con aislamiento en Lana de Roca de densidad 70 kg/m³

Acabado interior: Acero inoxidable AISI-304

Acabado Exterior: Chapa Galvanizada Prelacada Ral-9010

Seguridad Mecánica: Interruptor de seguridad para lámpara UV

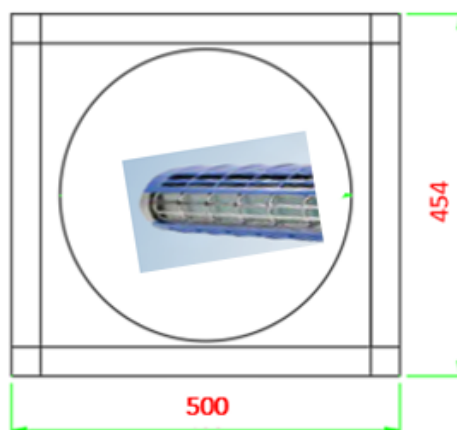
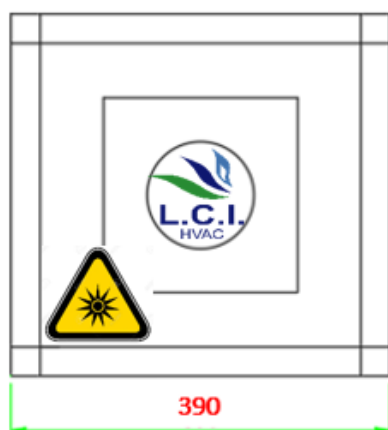
Medidas (mm): Largo 390 Ancho 500 Alto 454

Peso: 19,3 Kg

DATOS TÉCNICOS

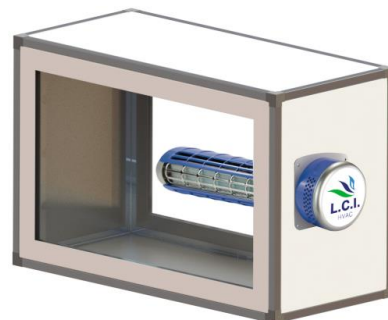
<u>Modelo</u>	<u>Aliment. Eléctrica</u>	<u>Intens. de corriente</u>	<u>Temp. Máx. Trabajo</u>	<u>Nº Módulos</u>
MHF 15	24 V 50 / 60 Hz	0,8 A	60°C	1 (7")

DIMENSIONES



DESCRIPCIÓN DEL PRODUCTO

El módulo higiénico fotocatalítico **MHF 20** está diseñado para purificar el aire de ambiente con tecnología ultravioleta y oxidación fotocatalítica, de alta eficacia para la eliminación de gérmenes, bacterias y virus. Se montan como un módulo adicional sobre los recuperadores de calor modelos ARR CC 20 (H y V) para un **caudal nominal de 2.000 m³/h.**



ELEMENTOS CONSTRUCTIVOS

Estructura: Aluminio extruido 30 mm

Panel: Tipo sándwich 25 mm con aislamiento en Lana de Roca de densidad 70 kg/m³

Acabado interior: Acero inoxidable AISI-304

Acabado Exterior: Chapa Galvanizada Prelacada Ral-9010

Seguridad Mecánica: Interruptor de seguridad para lámpara UV

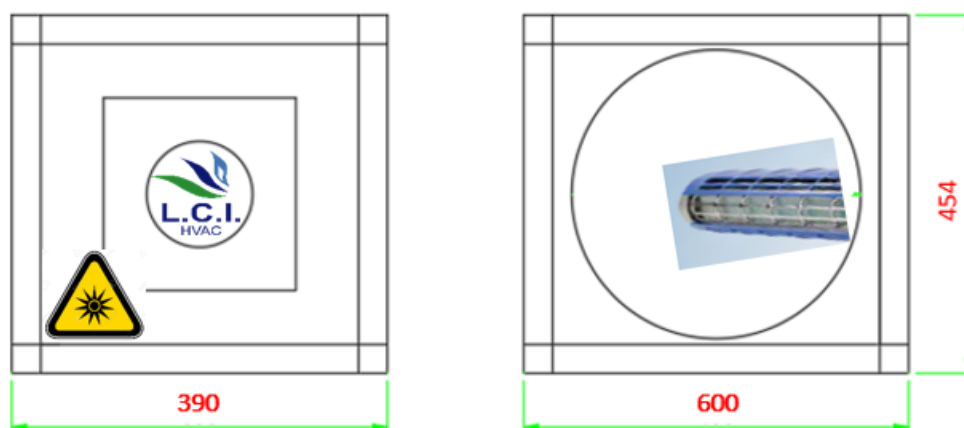
Medidas (mm): Largo 390 Ancho 600 Alto 454

Peso: 19,3 Kg

DATOS TÉCNICOS

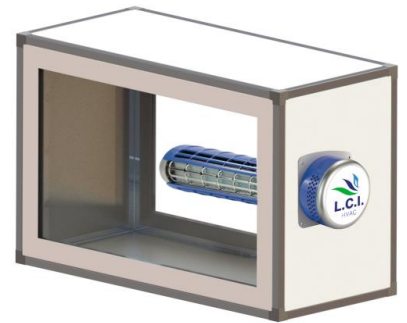
<u>Modelo</u>	<u>Aliment. Eléctrica</u>	<u>Intens. de corriente</u>	<u>Temp. Máx. Trabajo</u>	<u>Nº Módulos</u>
MHF 20	24 V 50 / 60 Hz	0,8 A	60°C	1 (7")

DIMENSIONES



DESCRIPCIÓN DEL PRODUCTO

El módulo higiénico fotocatalítico **MHF 30** está diseñado para purificar el aire de ambiente con tecnología ultravioleta y oxidación fotocatalítica, de alta eficacia para la eliminación de gérmenes, bacterias y virus. Se montan como un módulo adicional sobre los recuperadores de calor modelos ARR CC 30 (H y V) para un **caudal nominal de 3.000 m³/h.**



ELEMENTOS CONSTRUCTIVOS

Estructura: Aluminio extruido 30 mm

Panel: Tipo sándwich 25 mm con aislamiento en Lana de Roca de densidad 70 kg/m³

Acabado interior: Acero inoxidable AISI-304

Acabado Exterior: Chapa Galvanizada Prelacada Ral-9010

Seguridad Mecánica: Interruptor de seguridad para lámpara UV

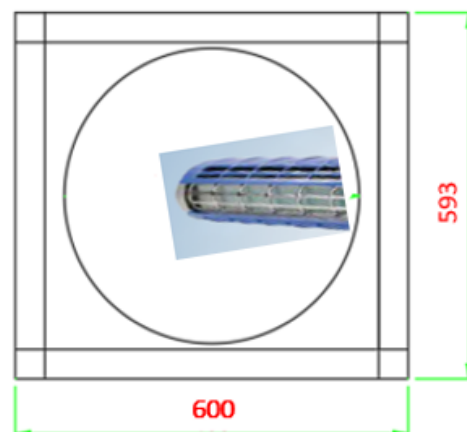
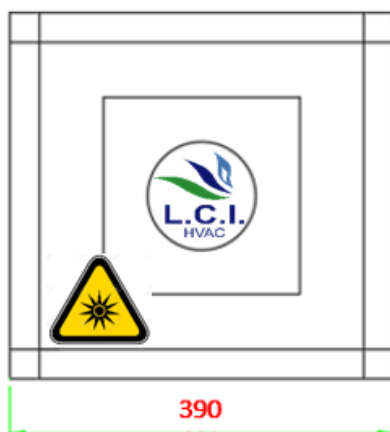
Medidas (mm): Largo 390 Ancho 600 Alto 593

Peso: 20,4 Kg

DATOS TÉCNICOS

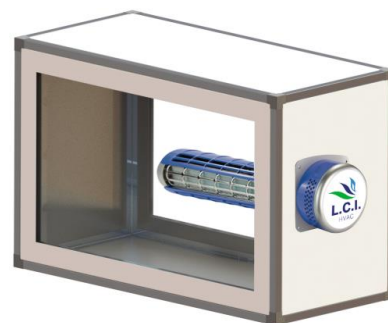
<u>Modelo</u>	<u>Aliment. Eléctrica</u>	<u>Intens. de corriente</u>	<u>Temp. Máx. Trabajo</u>	<u>Nº Módulos</u>
MHF 30	24 V 50 / 60 Hz	1,2 A	60°C	1 (14")

DIMENSIONES



DESCRIPCIÓN DEL PRODUCTO

El módulo higiénico fotocatalítico **MHF 35** está diseñado para purificar el aire de ambiente con tecnología ultravioleta y oxidación fotocatalítica, de alta eficacia para la eliminación de gérmenes, bacterias y virus. Se montan como un módulo adicional sobre los recuperadores de calor modelos ARR CC 35 (H y V) para un **caudal nominal de 3.500 m³/h.**



ELEMENTOS CONSTRUCTIVOS

Estructura: Aluminio extruido 30 mm

Panel: Tipo sándwich 25 mm con aislamiento en Lana de Roca de densidad 70 kg/m³

Acabado interior: Acero inoxidable AISI-304

Acabado Exterior: Chapa Galvanizada Prelacada Ral-9010

Seguridad Mecánica: Interruptor de seguridad para lámpara UV

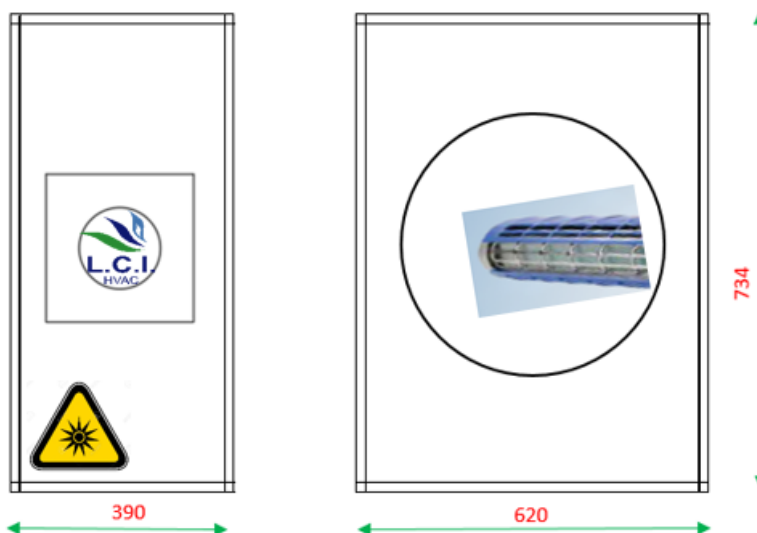
Medidas (mm): Largo 390 Ancho 620 Alto 734

Peso: 21,4 Kg

DATOS TÉCNICOS

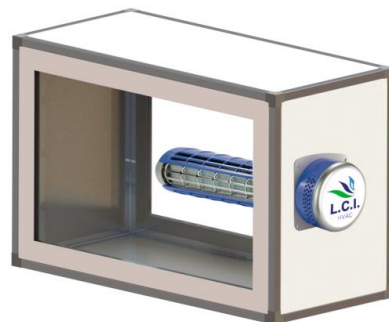
<u>Modelo</u>	<u>Aliment. Eléctrica</u>	<u>Intens. de corriente</u>	<u>Temp. Máx. Trabajo</u>	<u>Nº Módulos</u>
MHF 35	24 V 50 / 60 Hz	1,2 A	60°C	1 (14")

DIMENSIONES



DESCRIPCIÓN DEL PRODUCTO

El módulo higiénico fotocatalítico **MHF 40** está diseñado para purificar el aire de ambiente con tecnología ultravioleta y oxidación fotocatalítica, de alta eficacia para la eliminación de gérmenes, bacterias y virus. Se montan como un módulo adicional sobre los recuperadores de calor modelos ARR CC 40 (H y V) para un **caudal nominal de 4.000 m³/h**.



ELEMENTOS CONSTRUCTIVOS

Estructura: Aluminio extruido 30 mm

Panel: Tipo sándwich 25 mm con aislamiento en Lana de Roca de densidad 70 kg/m³

Acabado interior: Acero inoxidable AISI-304

Acabado Exterior: Chapa Galvanizada Prelacada Ral-9010

Seguridad Mecánica: Interruptor de seguridad para lámpara UV

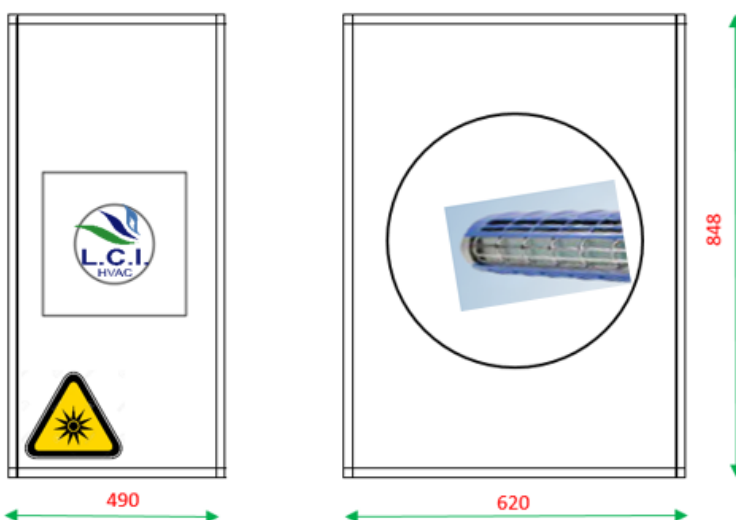
Medidas (mm): Largo 490 Ancho 620 Alto 848

Peso: 29,4 Kg

DATOS TÉCNICOS

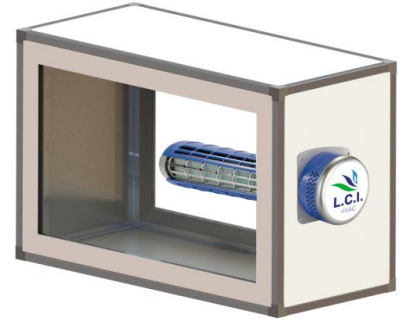
<u>Modelo</u>	<u>Aliment. Eléctrica</u>	<u>Intens. de corriente</u>	<u>Temp. Máx. Trabajo</u>	<u>Nº Módulos</u>
MHF 40	24 V 50 / 60 Hz	1,2 A	60°C	1 (14")

DIMENSIONES



DESCRIPCIÓN DEL PRODUCTO

El módulo higiénico fotocatalítico **MHF 60** está diseñado para purificar el aire de ambiente con tecnología ultravioleta y oxidación fotocatalítica, de alta eficacia para la eliminación de gérmenes, bacterias y virus. Se montan como un módulo adicional sobre los recuperadores de calor modelos ARR CC 60 (H y V) para un caudal nominal de **6.000 m³/h**.



ELEMENTOS CONSTRUCTIVOS

Estructura: Aluminio extruido 30 mm

Panel: Tipo sándwich 25 mm con aislamiento en Lana de Roca de densidad 70 kg/m³

Acabado interior: Acero inoxidable AISI-304

Acabado Exterior: Chapa Galvanizada Prelacada Ral-9010

Seguridad Mecánica: Interruptor de seguridad para lámpara UV

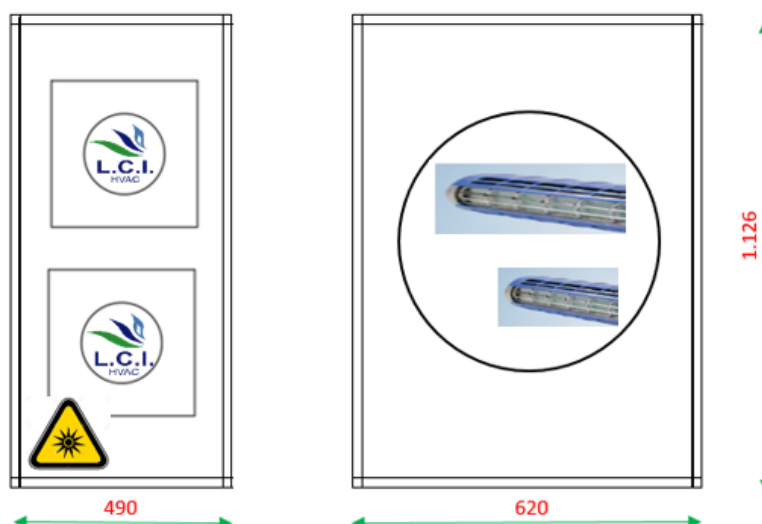
Medidas (mm): Largo 490 Ancho 620 Alto 1.126

Peso: 32,7 Kg

DATOS TÉCNICOS

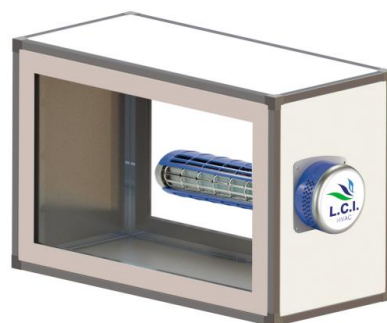
<u>Modelo</u>	<u>Aliment. Eléctrica</u>	<u>Intens. de corriente</u>	<u>Temp. Máx. Trabajo</u>	<u>Nº Módulos</u>
MHF 60	24 V 50 / 60 Hz	2,0 A	60°C	2 (1 de 14" y 1 de 7")

DIMENSIONES



DESCRIPCIÓN DEL PRODUCTO

El módulo higiénico fotocatalítico **MHF 100** está diseñado para purificar el aire de ambiente con tecnología ultravioleta y oxidación fotocatalítica, de alta eficacia para la eliminación de gérmenes, bacterias y virus. Se montan como un módulo adicional sobre los recuperadores de calor modelo ARR CC 100H para un **caudal nominal de 10.500 m³/h.**



ELEMENTOS CONSTRUCTIVOS

Estructura: Aluminio extruido 30 mm

Panel: Tipo sándwich 25 mm con aislamiento en Lana de Roca de densidad 70 kg/m³

Acabado interior: Acero inoxidable AISI-304

Acabado Exterior: Chapa Galvanizada Prelacada Ral-9010

Seguridad Mecánica: Interruptor de seguridad para lámpara UV

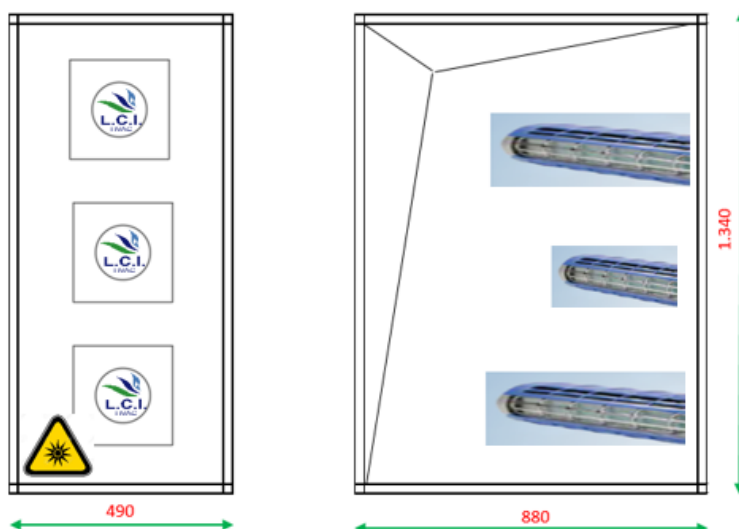
Medidas (mm): Largo 490 Ancho 880 Alto 1.340

Peso: 40,1 Kg

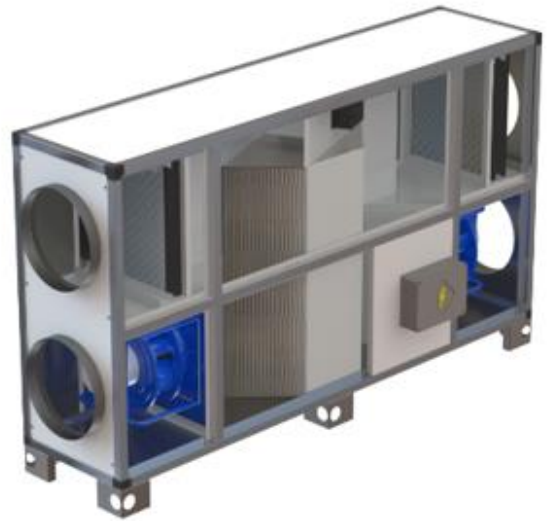
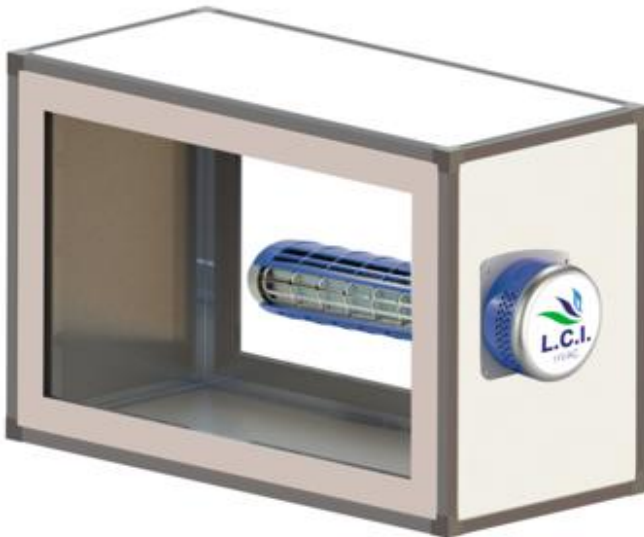
DATOS TÉCNICOS

<u>Modelo</u>	<u>Aliment. Eléctrica</u>	<u>Intens. de corriente</u>	<u>Temp. Máx. Trabajo</u>	<u>Nº Módulos</u>
MHF 100	24 V 50 / 60 Hz	3,2 A	60°C	3 (2 de 14" y 1 de 7")

DIMENSIONES



MÓDULOS HIGIÉNICOS FOTOCATALÍTICOS SERIE MHF



Luanju Climatización Industrial, S.L.
c/ Castaño, 2
28942 Fuenlabrada (Madrid)
www.luanju.com
Tel.: 918 140 657
luanju@luanju.com

CALIDAD



PRECIO



SERVICIO

