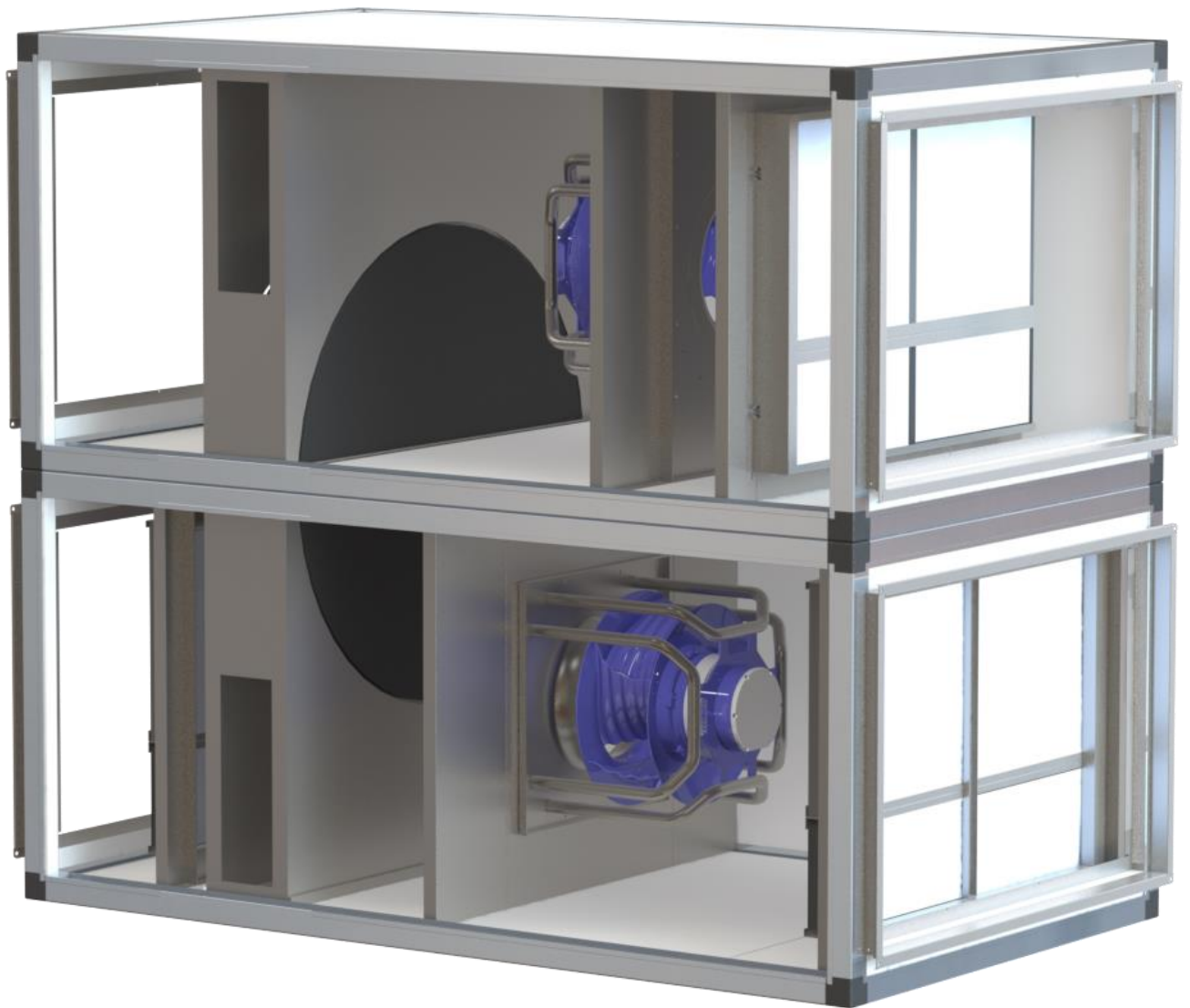




## CLIMATIZADORES SERIE LCI – RRHE



## La tecnología L.C.I. HVAC en una unidad compacta con recuperador rotativo

Los climatizadores LCI – RRHE son equipos compactos, con un monobloque de medidas totalmente optimizadas en una gama de 9 tamaños, de 2.000 a 22.400 m<sup>3</sup>/h, que incluye recuperador rotativo, y al que se pueden añadir los módulos que se precisen, convirtiéndose así en la solución ideal para instalaciones de pequeño y medio tamaño.

### Principales características de la serie

Los climatizadores serie LCI – RRHE disponen de configuraciones de instalación en interior y en exterior, y han sido diseñados para un amplio rango de aplicaciones comerciales e industriales, bajo los estrictos estándares de eficiencia térmica y energética marcados por el Reglamento Europeo 1253/2012 (ErP 2018).

- **Recuperador Rotativo:** todas nuestras unidades LCI – RRHE cuentan con un recuperador higroscópico (con opción de ser de sorción), consiguiendo así recuperar hasta el 83% de la energía.
- **Filtros de alta eficiencia:** los filtros de alta eficiencia incluidos en esta gama, tanto en la impulsión como en el retorno, son fácilmente extraíbles, facilitando así su limpieza. Los presostatos diferenciales incorporados de serie aseguran el correcto funcionamiento del equipo.
- **Ventiladores con motores EC:** los ventiladores cuentan con la avanzada tecnología de motores EC, con eficiencia IE4, combinando tensión alterna y continua en el mismo motor y autorregulándose en el punto más eficiente de funcionamiento.
- **Diseño constructivo optimizado:** toda la serie LCI – RRHE está construida en paneles sándwich con 50 mm de espesor con rotura de puente térmico integral, y chapa galvanizada prelacada tanto en configuración interior como exterior. Las medidas han sido diseñadas para un aprovechamiento óptimo del espacio.

### Posibilidades de control

Es posible elegir distintos tipos de control que regulan la unidad, según los requerimientos de proyecto y los opcionales con los que cuentan (baterías de frío, calor o expansión directa, sonda de CO<sub>2</sub>, filtro final, lanza de vapor, silenciador, etc.), todos con comunicación Mod Bus y BACnet.

- **Element:** control estándar *Plug-and-Play* de serie del recuperador rotativo y funciones básicas
- **CO<sub>2</sub>:** control adicional de calidad de aire mediante sonda de CO<sub>2</sub>
- **Avanz:** control integral del equipo añadiendo al control estándar el control de *free-cooling* mediante compuerta de *by-pass*, sondas de temperatura y salida proporcional para el control de batería hidráulica de frío o calor
- **Duplo:** opción *Avanz* más control sobre doble batería hidráulica de frío y calor
- **Control Externo:** control del recuperador por la unidad condensadora en caso de batería de expansión directa.

### Especificaciones de fabricación

Las principales especificaciones generales de fabricación incluidas de serie para los climatizadores LCI – RRHE son las siguientes:

- Base perimetral de gran rigidez con refuerzos longitudinales
- Estructura fabricada en perfilería de aluminio cerrada de 2 mm de espesor
- Terminación estándar exterior en chapa galvanizada
- Acabado pre lacado RAL 7032 exterior e interior
- La envolvente está formada por paneles sándwich de 50 mm de espesor, compuestos por dos chapas de acero galvanizado con aislamiento de poliuretano, de gran capacidad de atenuación acústica y de baja conductividad térmica,  $0.67 \text{ W/m}^2\text{K}$ , con clasificación al fuego M0 y densidad media de  $40 \text{ kg/m}^3$
- Puertas de acceso con junta de estanqueidad y abatibles con bisagras de maneta a presión para evitar fugas
- Bandejas de drenaje fabricadas en acero inoxidable y debidamente aisladas
- Cubrejuntas
- Toma de tierra en motores, cubrejuntas y dispositivos de seguridad en módulos de sobrepresión

Según el tamaño o los requerimientos de la instalación, se pueden incorporar los siguientes componentes:

- Puntos de luz
- Rejilla de protección ventiladores
- Malla de protección en puertas
- Tratamiento de intemperie con un tejadillo que evita filtraciones de agua en el interior del equipo

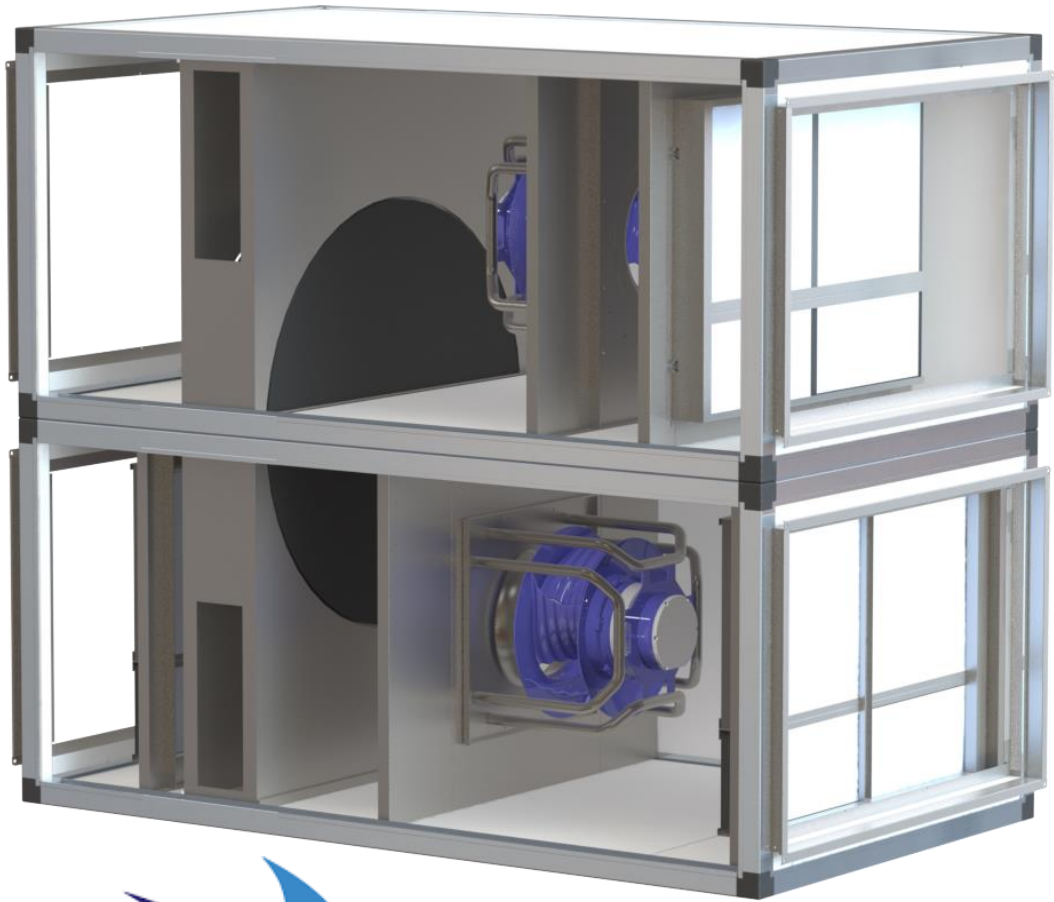
### Módulos adicionales

Se pueden adicionar los siguientes módulos para adaptarnos a la configuración que requiera la instalación o el proyecto:

- Batería hidráulica de calor
- Batería hidráulica de frío
- Batería de expansión directa
- Batería eléctrica
- Sección de mezcla
- Filtro (s) adicional (es)
- Silenciador (es)
- Lanza de Vapor



## Climatizadores Serie LCI – RRHE



Luanju Climatización Industrial, S.L.  
c/ Castaño, 2  
28942 Fuenlabrada (Madrid)  
[www.luanju.com](http://www.luanju.com)  
Tel.: 918 140 657  
[luanju@luanju.com](mailto:luanju@luanju.com)

CALIDAD

PRECIO

SERVICIO