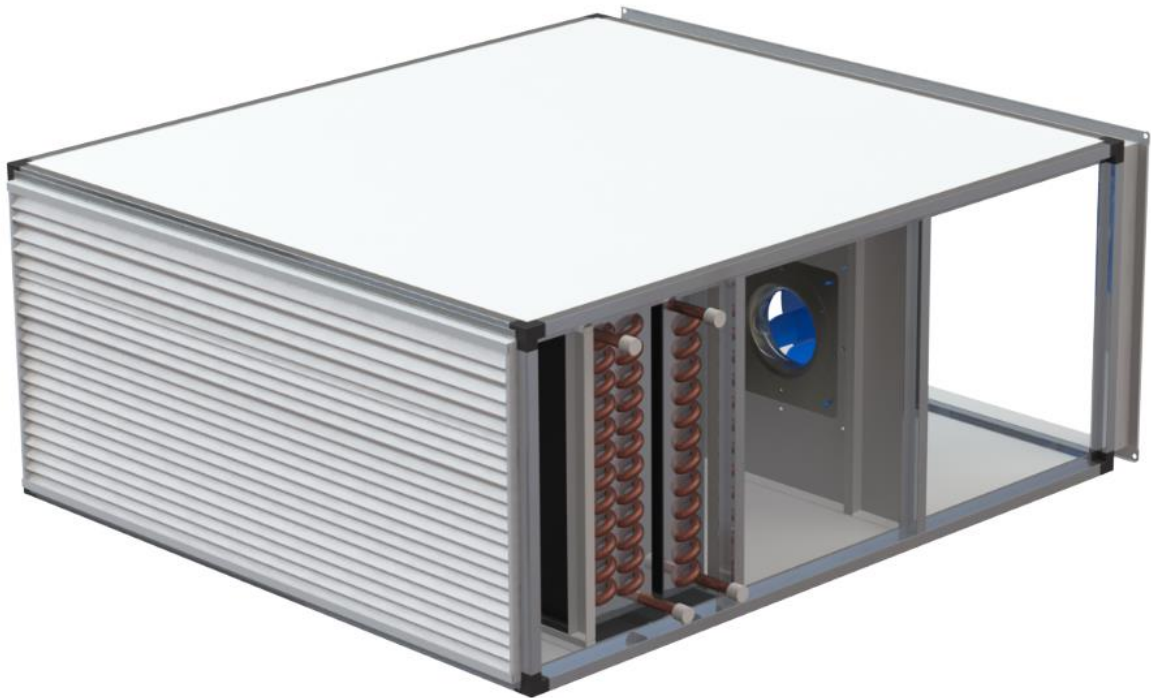




FANCOILS POTENCIADOS

Serie EURUS



La tecnología L.C.I. HVAC en Fancoils Potenciados de alta calidad y máximas prestaciones

Las unidades la serie EURUS son fancoils potenciados preparados para ambientes interiores, que se caracterizan por sus amplias prestaciones, tanto en lo que se refiere a sus bajos niveles de emisión sonora y al reducido consumo eléctrico de sus motores EC de última tecnología IE4, como en lo relativo a la facilidad de su instalación

Abarcan unos rangos de caudales que van desde los 2.000 a los 14.000 m³/h, en ocho tamaños. Estos equipos son compatibles con sistemas hidrónicos y sistemas de expansión directa a través de baterías que se incorporan con un diseño práctico y funcional.

La opción de instalar un transductor de presión permite controlar eficientemente el funcionamiento de los motores EC.

Plug and Play

Equipo preparado para ser usado tras su instalación, sin necesidad de operaciones adicionales.



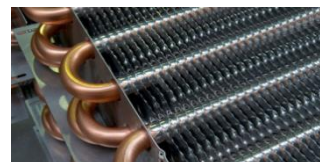
Bajo Nivel Acústico

Aislamiento acústico mediante panel de lana de roca de 25 mm de espesor.



Baterías

Posibilidad de montaje de baterías hidráulicas, con posibles configuraciones para instalaciones a 2 y a 4 tubos, y batería de expansión directa.



Transductor de presión

Opción de montaje de transductor de presión para control de caudal y presión en los motores de los ventiladores EC.



DATOS GENERALES

Caudal Nominal: 2.000 m³ / h

Filtración: Prefiltro Clase G4, incluido de serie

Baterías: Baterías hidráulicas de frío y/o calor
Batería de expansión directa

Opcionales: Regulador de señal 0 – 10 V
Interruptor de corte
Transductor de presión



ELEMENTOS CONSTRUCTIVOS

Estructura: Aluminio extruido con esquinas de poliamida y paneles laterales registrables

Panel: 25 mm con aislamiento en Lana de Roca de densidad 70 kg/m³

Acabado interior: Chapa Galvanizada 0,5 mm

Acabado exterior: Chapa Galvanizada 1 mm, Ral 9010

Medidas: Largo 1.020 mm Ancho 810 mm Alto 550 mm

Peso: 75 Kg

DATOS TÉCNICOS

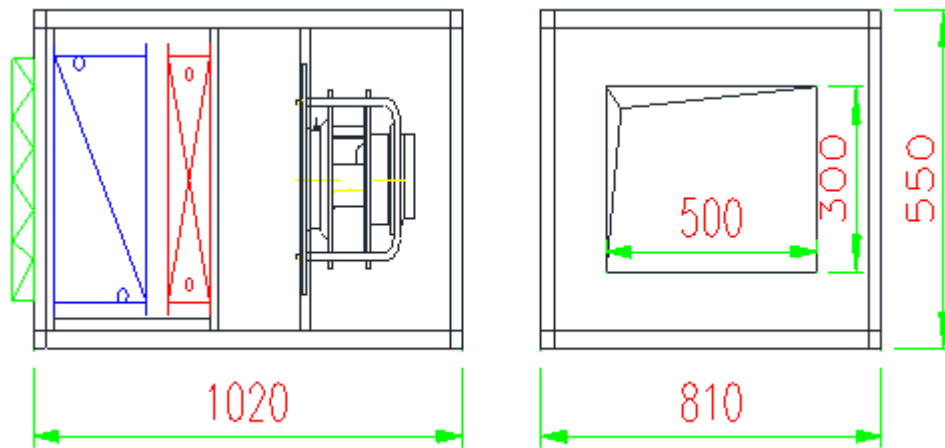
VENTILADOR IMPULSIÓN

<u>Denominación</u>	<u>Potencia</u>	<u>Aliment. Eléctrica</u>	<u>Consumo</u>
PLUG-FAN EC	0,5 kW	1~ 230 V 50Hz	2,5 – 1,8 A

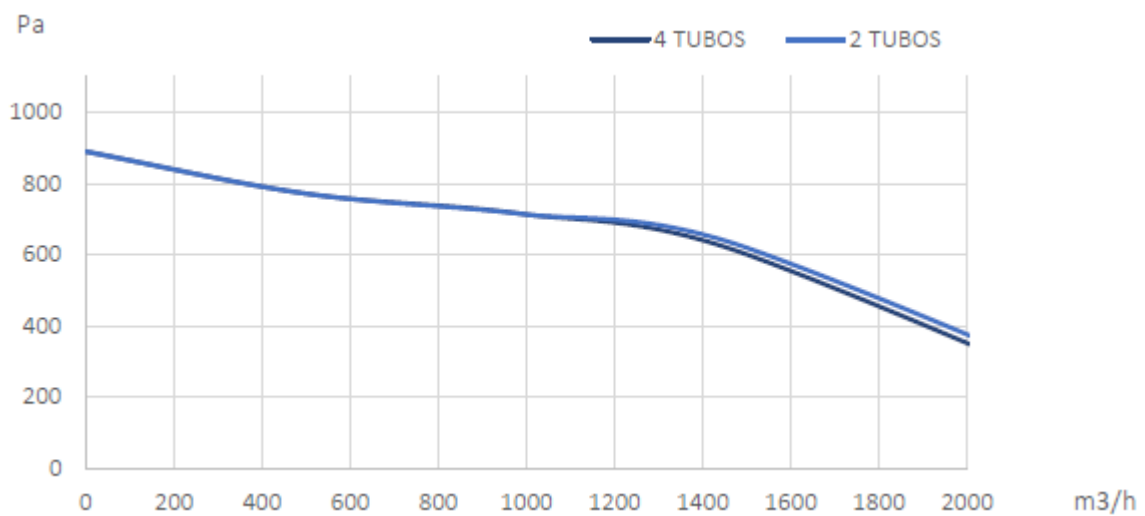
BATERÍAS

<u>Denominación</u>	<u>Potencia</u>	<u>Nº de filas</u>	<u>Conexión Ø</u>
Batería hidráulica de frío	11 kW	4	3/4"
Batería hidráulica de calor	9 kW	2	3/4"
Batería de expansión directa	12 kW	5	28 mm

DIMENSIONES (mm)



CURVAS DE TRABAJO



DATOS GENERALES

Caudal Nominal: **3.300 m³ / h**

Filtración: Prefiltro Clase G4, incluido de serie

Baterías: Baterías hidráulicas de frío y/o calor
Batería de expansión directa

Opcionales: Regulador de señal 0 – 10 V
Interruptor de corte
Transductor de presión



ELEMENTOS CONSTRUCTIVOS

Estructura: Aluminio extruido con esquinas de poliamida y paneles laterales registrables

Panel: 25 mm con aislamiento en Lana de Roca de densidad 70 kg/m³

Acabado interior: Chapa Galvanizada 0,5 mm

Acabado exterior: Chapa Galvanizada 1 mm, Ral 9010

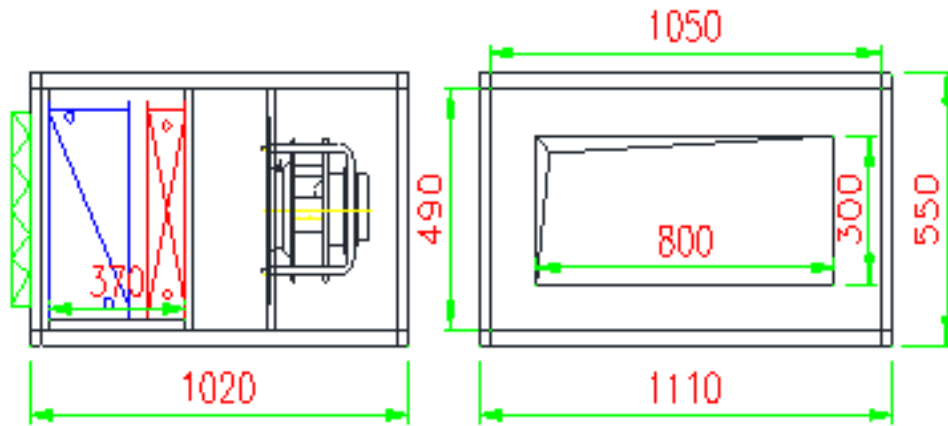
Medidas: Largo 1.020 mm Ancho 1.110 mm Alto 550 mm

Peso: 93 Kg

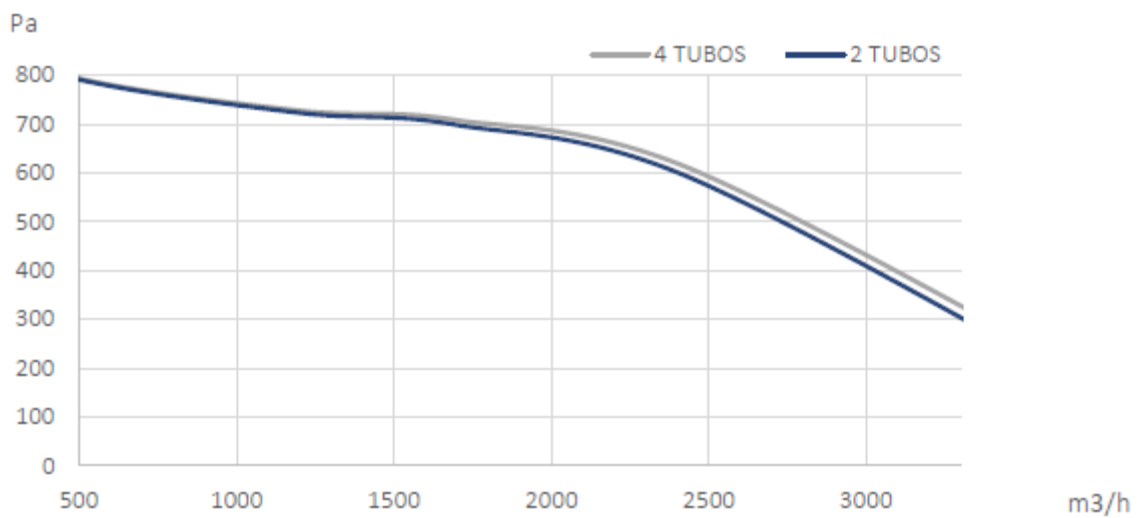
DATOS TÉCNICOS

VENTILADOR IMPULSIÓN			
<u>Denominación</u>	<u>Potencia</u>	<u>Aliment. Eléctrica</u>	<u>Consumo</u>
PLUG-FAN EC	0,74 kW	1~ 230 V 50Hz	3,8 – 2,7 A
BATERÍAS			
<u>Denominación</u>	<u>Potencia</u>	<u>Nº de filas</u>	<u>Conexión Ø</u>
Batería hidráulica de frío	18 kW	4	1"
Batería hidráulica de calor	14 kW	2	1"
Batería de expansión directa	19 kW	5	28 mm

DIMENSIONES (mm)



CURVAS DE TRABAJO



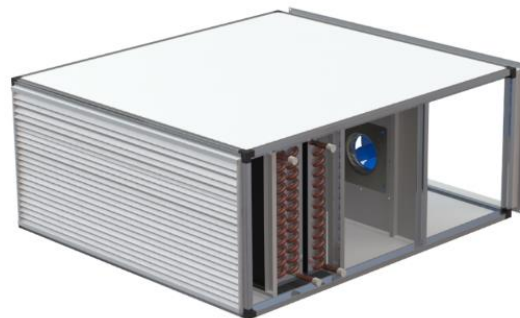
DATOS GENERALES

Caudal Nominal: 4.500 m³/h

Filtración: Prefiltro Clase G4, incluido de serie

Baterías: Baterías hidráulicas de frío y/o calor
Batería de expansión directa

Opcionales: Regulador de señal 0 – 10 V
Interruptor de corte
Transductor de presión



ELEMENTOS CONSTRUCTIVOS

Estructura: Aluminio extruido con esquinas de poliamida y paneles laterales registrables

Panel: 25 mm con aislamiento en Lana de Roca de densidad 70 kg/m³

Acabado interior: Chapa Galvanizada 0,5 mm

Acabado exterior: Chapa Galvanizada 1 mm, Ral 9010

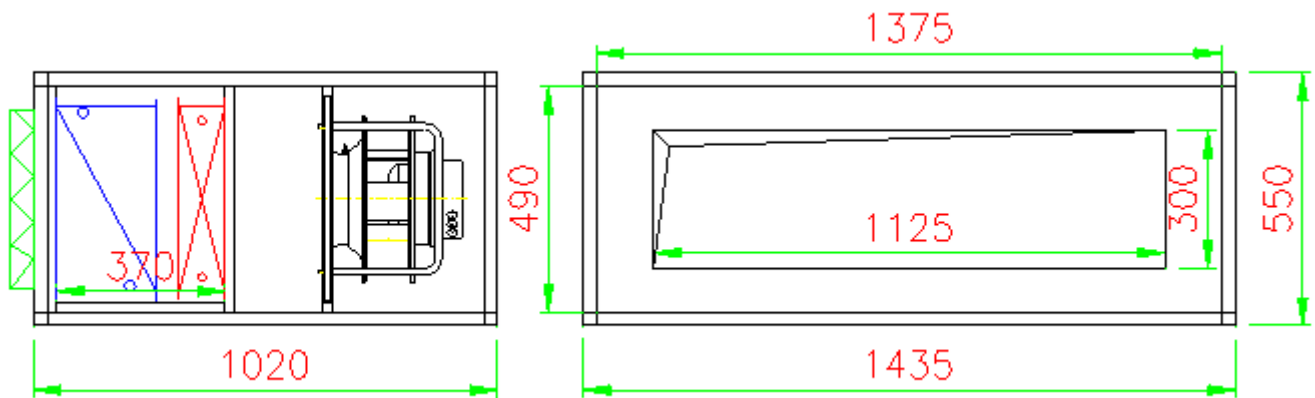
Medidas: Largo 1.020 mm Ancho 1.435 mm Alto 550 mm

Peso: 109 Kg

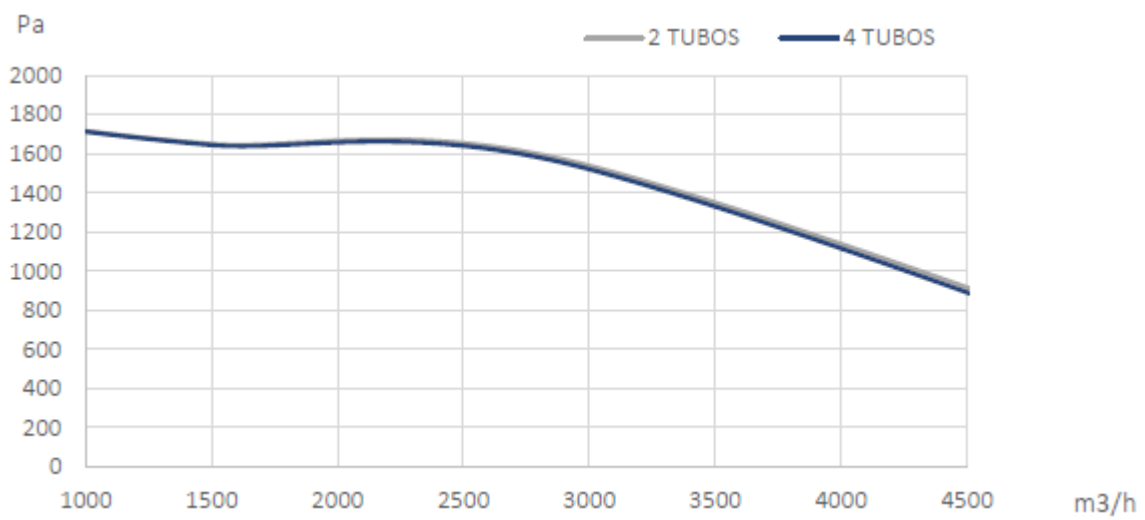
DATOS TÉCNICOS

VENTILADOR IMPULSIÓN			
<u>Denominación</u>	<u>Potencia</u>	<u>Aliment. Eléctrica</u>	<u>Consumo</u>
PLUG-FAN EC	2,4 kW	3~ 400 V 50Hz	3,8 – 3,0 A
BATERÍAS			
<u>Denominación</u>	<u>Potencia</u>	<u>Nº de filas</u>	<u>Conexión Ø</u>
Batería hidráulica de frío	25 kW	4	1"
Batería hidráulica de calor	20 kW	2	1"
Batería de expansión directa	27 kW	5	35 mm

DIMENSIONES (mm)



CURVAS DE TRABAJO



DATOS GENERALES

Caudal Nominal: 6.000 m³ / h

Filtración: Prefiltro Clase G4, incluido de serie

Baterías: Baterías hidráulicas de frío y/o calor
Batería de expansión directa

Opcionales: Regulador de señal 0 – 10 V
Interruptor de corte
Transductor de presión



ELEMENTOS CONSTRUCTIVOS

Estructura: Aluminio extruido con esquinas de poliamida y paneles laterales registrables

Panel: 25 mm con aislamiento en Lana de Roca de densidad 70 kg/m³

Acabado interior: Chapa Galvanizada 0,5 mm

Acabado exterior: Chapa Galvanizada 1 mm, Ral 9010

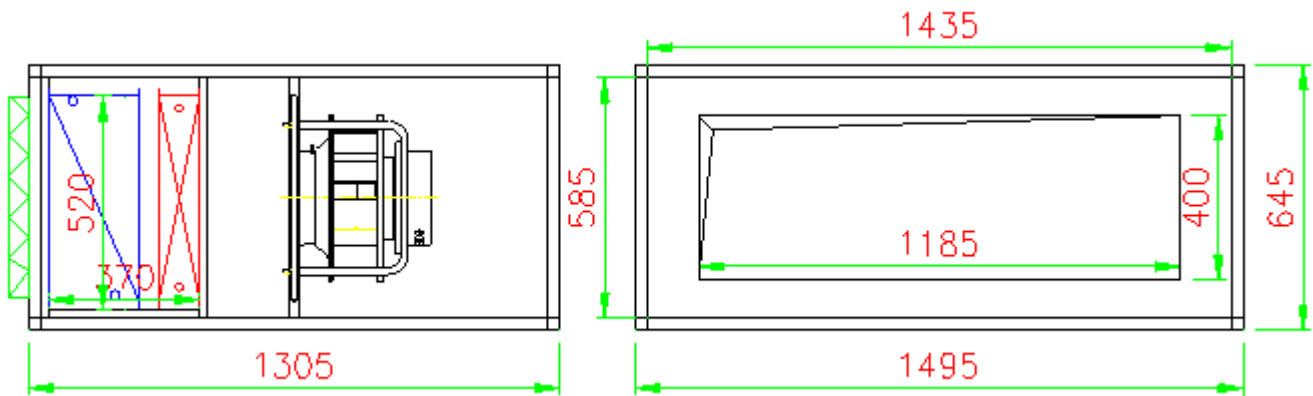
Medidas: Largo 1.305 mm Ancho 1.495 mm Alto 645 mm

Peso: 138 Kg

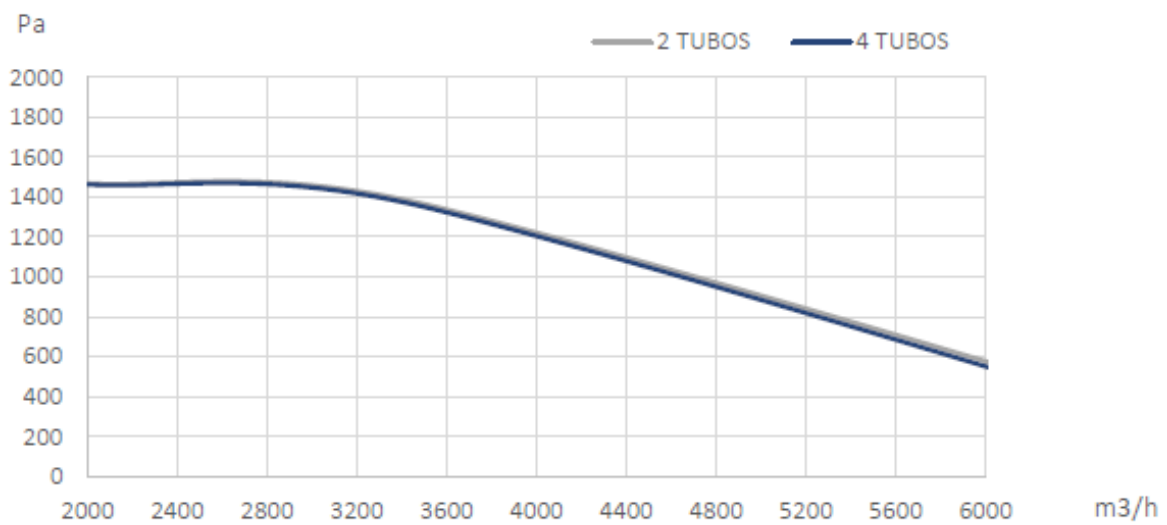
DATOS TÉCNICOS

VENTILADOR IMPULSIÓN			
<u>Denominación</u>	<u>Potencia</u>	<u>Aliment. Eléctrica</u>	<u>Consumo</u>
PLUG-FAN EC	2,5 kW	3~ 400 V 50Hz	4,0 – 3,2 A
BATERÍAS			
<u>Denominación</u>	<u>Potencia</u>	<u>Nº de filas</u>	<u>Conexión Ø</u>
Batería hidráulica de frío	33 kW	4	1 1/4"
Batería hidráulica de calor	26 kW	2	1 1/4"
Batería de expansión directa	36 kW	5	35 mm

DIMENSIONES (mm)



CURVAS DE TRABAJO



DATOS GENERALES

Caudal Nominal: 8.000 m³ / h

Filtración: Prefiltro Clase G4, incluido de serie

Baterías: Baterías hidráulicas de frío y/o calor
Batería de expansión directa

Opcionales: Regulador de señal 0 – 10 V
Interruptor de corte
Transductor de presión



ELEMENTOS CONSTRUCTIVOS

Estructura: Aluminio extruido con esquinas de poliamida y paneles laterales registrables

Panel: 25 mm con aislamiento en Lana de Roca de densidad 70 kg/m³

Acabado interior: Chapa Galvanizada 0,5 mm

Acabado exterior: Chapa Galvanizada 1 mm, Ral 9010

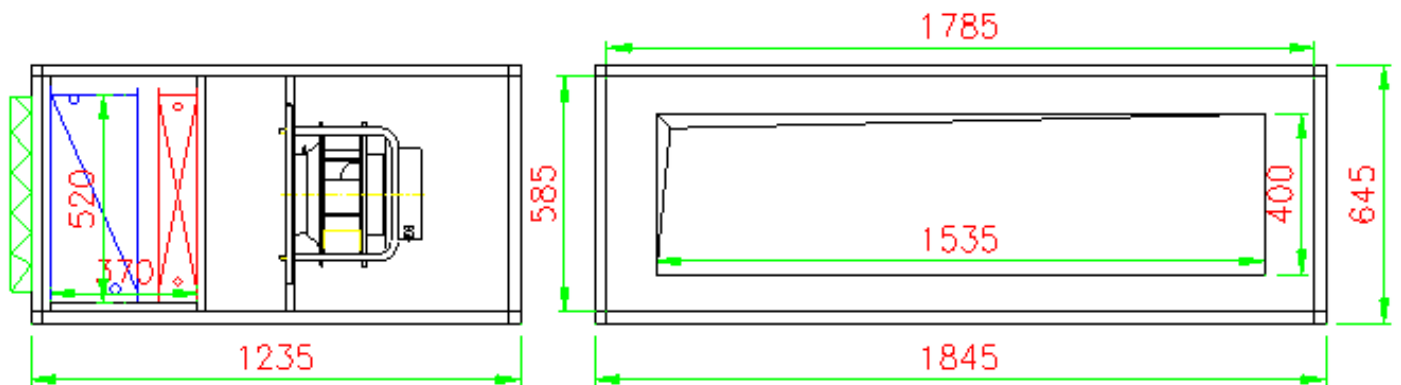
Medidas: Largo 1.235 mm Ancho 1.845 mm Alto 645 mm

Peso: 173 Kg

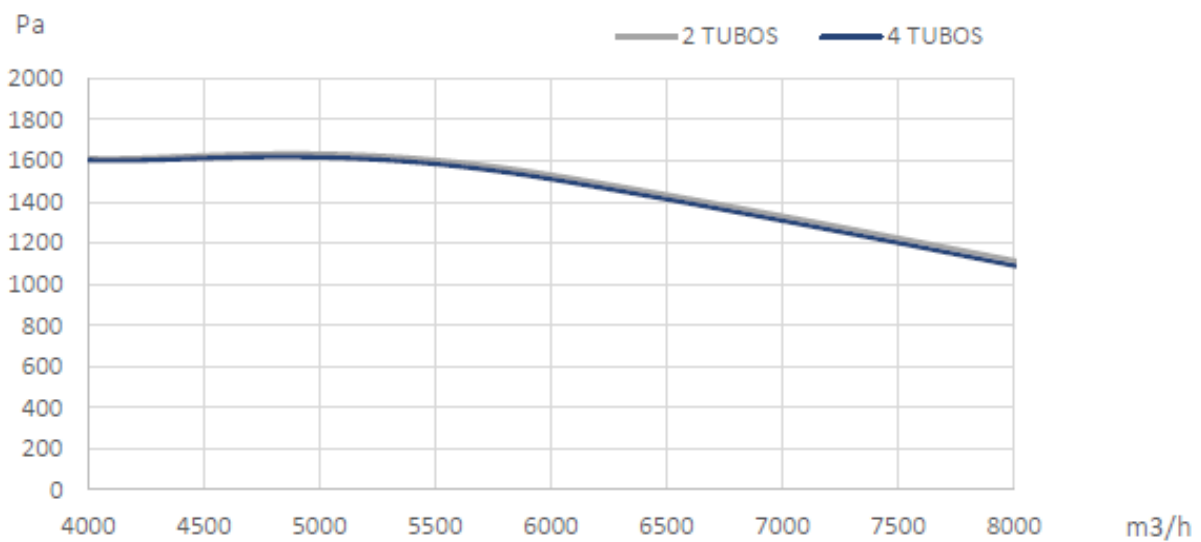
DATOS TÉCNICOS

VENTILADOR IMPULSIÓN			
<u>Denominación</u>	<u>Potencia</u>	<u>Aliment. Eléctrica</u>	<u>Consumo</u>
PLUG-FAN EC (2 Ud.)	2,4 Kw (x2)	3~ 400 V 50Hz	3,8 – 3,0 A
BATERÍAS			
<u>Denominación</u>	<u>Potencia</u>	<u>Nº de filas</u>	<u>Conexión Ø</u>
Batería hidráulica de frío	44 kW	4	1 1/2"
Batería hidráulica de calor	35 kW	2	1 1/4"
Batería de expansión directa	47 kW	5	42 mm

DIMENSIONES (mm)



CURVAS DE TRABAJO



DATOS GENERALES

Caudal Nominal: 10.000 m³/h

Filtración: Prefiltro Clase G4, incluido de serie

Baterías: Baterías hidráulicas de frío y/o calor
Batería de expansión directa

Opcionales: Regulador de señal 0 – 10 V
Interruptor de corte
Transductor de presión



ELEMENTOS CONSTRUCTIVOS

Estructura: Aluminio extruido con esquinas de poliamida y paneles laterales registrables

Panel: 25 mm con aislamiento en Lana de Roca de densidad 70 kg/m³

Acabado interior: Chapa Galvanizada 0,5 mm

Acabado exterior: Chapa Galvanizada 1 mm, Ral 9010

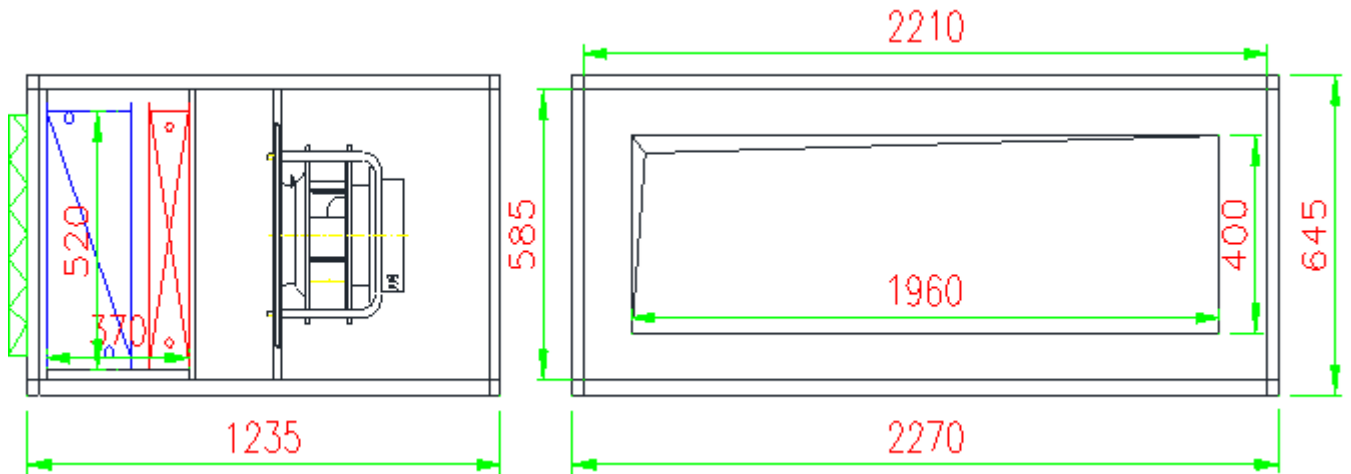
Medidas: Largo 1.235 mm Ancho 2.270 mm Alto 645 mm

Peso: 210 Kg

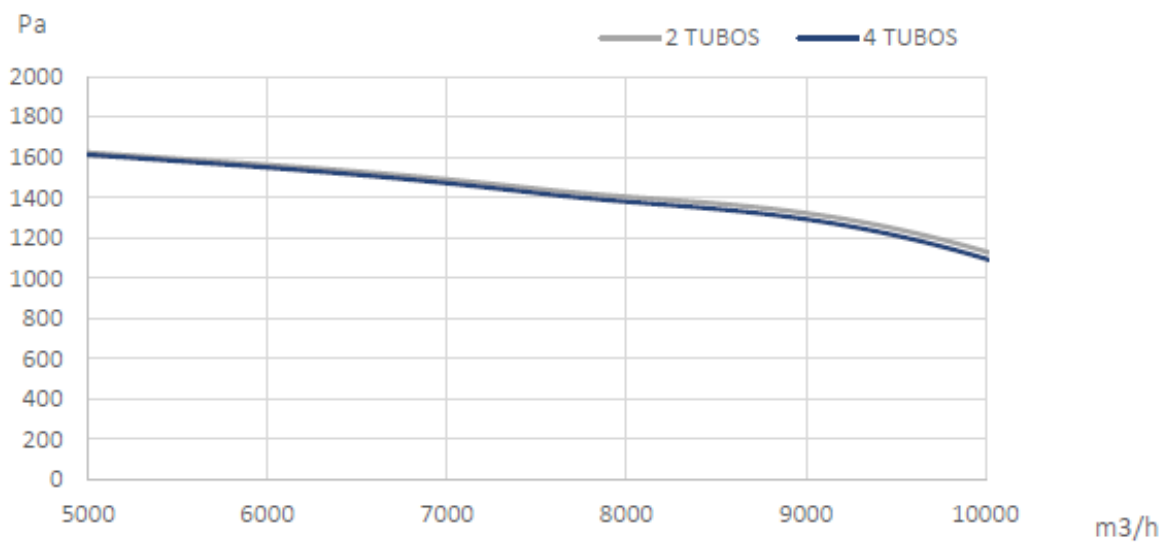
DATOS TÉCNICOS

VENTILADOR IMPULSIÓN			
<u>Denominación</u>	<u>Potencia</u>	<u>Aliment. Eléctrica</u>	<u>Consumo</u>
PLUG-FAN EC (2 Ud.)	2,4 Kw (x2)	3~ 400 V 50Hz	3,8 – 3,0 A
BATERÍAS			
<u>Denominación</u>	<u>Potencia</u>	<u>Nº de filas</u>	<u>Conexión Ø</u>
Batería hidráulica de frío	55 kW	4	1 1/2"
Batería hidráulica de calor	44 kW	2	1 1/2"
Batería de expansión directa	59 kW	5	2 x 35 mm

DIMENSIONES (mm)



CURVAS DE TRABAJO



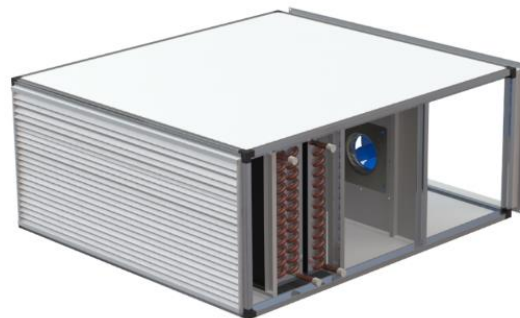
DATOS GENERALES

Caudal Nominal: 12.000 m³ / h

Filtración: Prefiltro Clase G4, incluido de serie

Baterías: Baterías hidráulicas de frío y/o calor
Batería de expansión directa

Opcionales: Regulador de señal 0 – 10 V
Interruptor de corte
Transductor de presión



ELEMENTOS CONSTRUCTIVOS

Estructura: Aluminio extruido con esquinas de poliamida y paneles laterales registrables

Panel: 25 mm con aislamiento en Lana de Roca de densidad 70 kg/m³

Acabado interior: Chapa Galvanizada 0,5 mm

Acabado exterior: Chapa Galvanizada 1 mm, Ral 9010

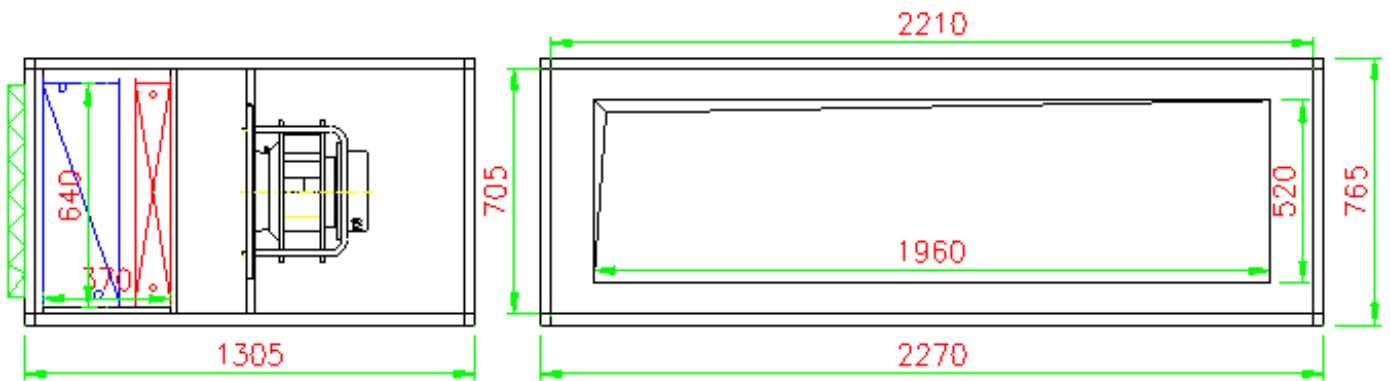
Medidas: Largo 1.305 mm Ancho 2.270 mm Alto 765 mm

Peso: 244 Kg

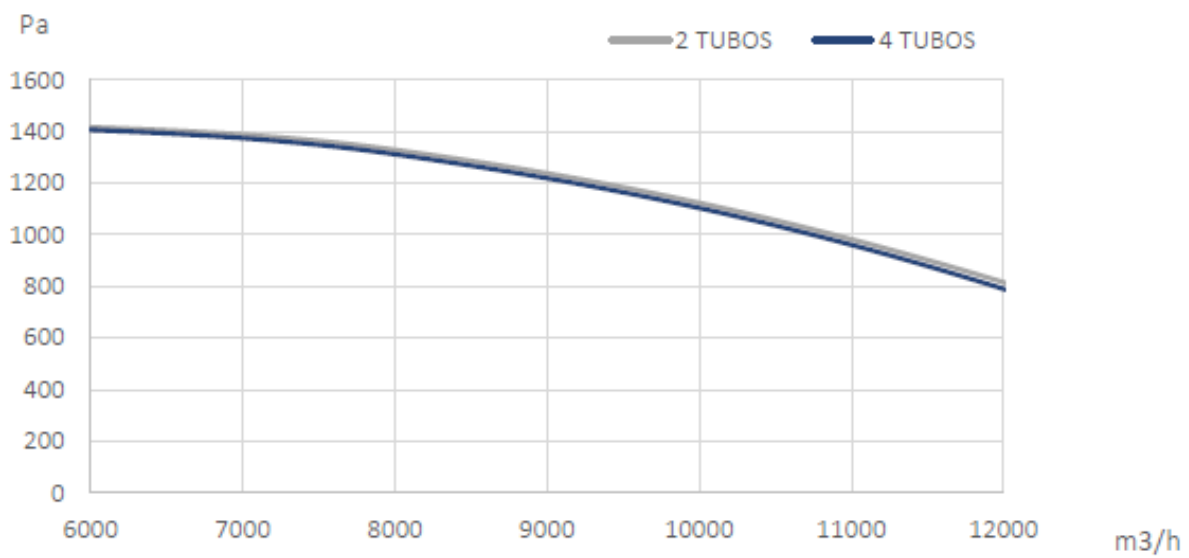
DATOS TÉCNICOS

VENTILADOR IMPULSIÓN			
<u>Denominación</u>	<u>Potencia</u>	<u>Aliment. Eléctrica</u>	<u>Consumo</u>
PLUG-FAN EC (2 Ud.)	2,5 Kw (x2)	3~ 400 V 50Hz	4,0 – 3,2 A
BATERÍAS			
<u>Denominación</u>	<u>Potencia</u>	<u>Nº de filas</u>	<u>Conexión Ø</u>
Batería hidráulica de frío	66 kW	4	2"
Batería hidráulica de calor	53 kW	2	1 1/2"
Batería de expansión directa	70 kW	5	2 x 35 mm

DIMENSIONES (mm)



CURVAS DE TRABAJO



DATOS GENERALES

Caudal Nominal: 14.000 m³ / h

Filtración: Prefiltro Clase G4, incluido de serie

Baterías: Baterías hidráulicas de frío y/o calor
Batería de expansión directa

Opcionales: Regulador de señal 0 – 10 V
Interruptor de corte
Transductor de presión



ELEMENTOS CONSTRUCTIVOS

Estructura: Aluminio extruido con esquinas de poliamida y paneles laterales registrables

Panel: 25 mm con aislamiento en Lana de Roca de densidad 70 kg/m³

Acabado interior: Chapa Galvanizada 0,5 mm

Acabado exterior: Chapa Galvanizada 1 mm, Ral 9010

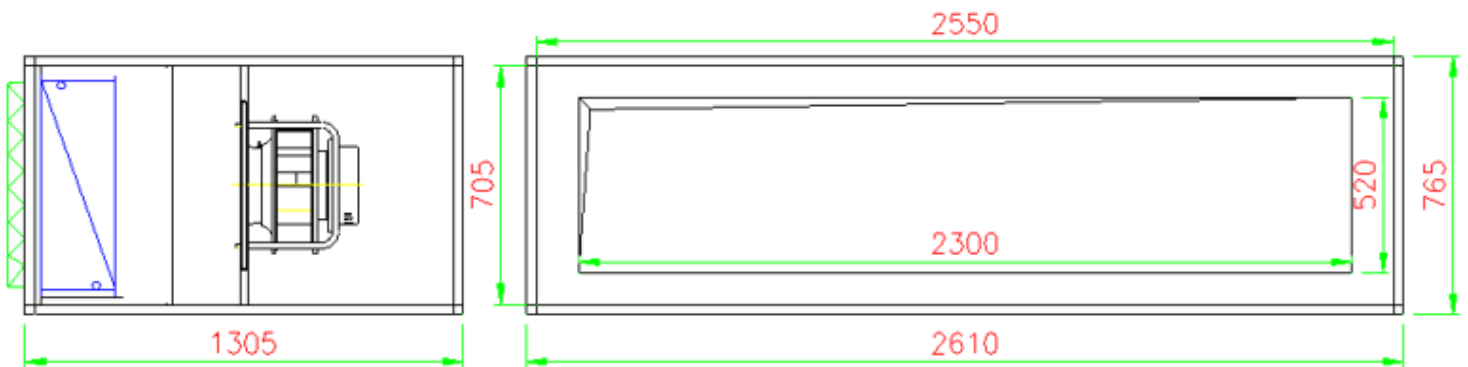
Medidas: Largo 1.305 mm Ancho 2.610 mm Alto 765 mm

Peso: 273 Kg

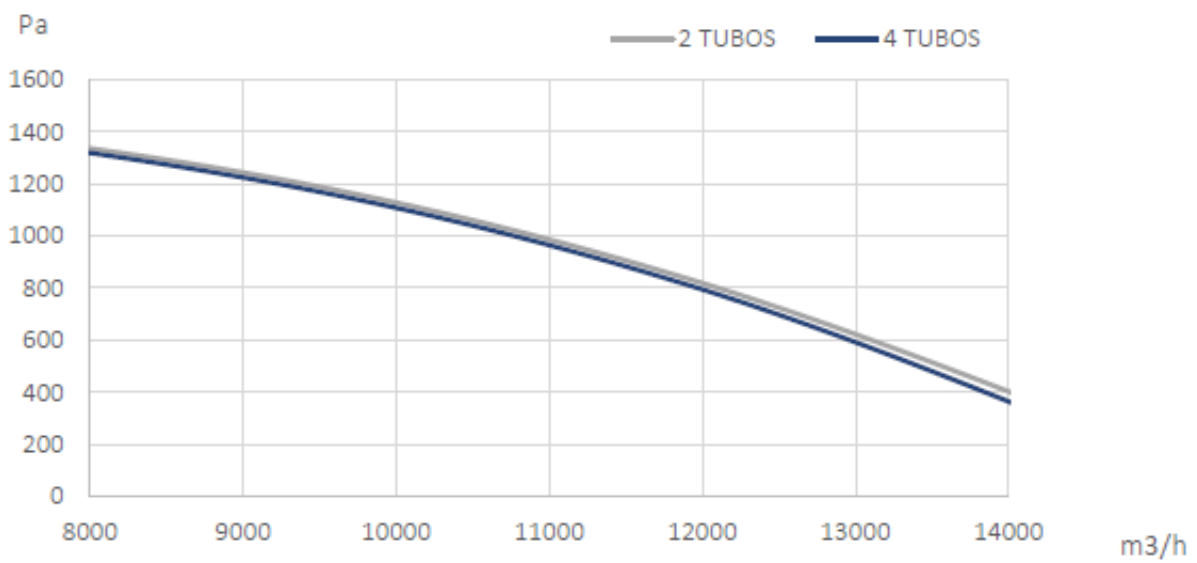
DATOS TÉCNICOS

VENTILADOR IMPULSIÓN			
<u>Denominación</u>	<u>Potencia</u>	<u>Aliment. Eléctrica</u>	<u>Consumo</u>
PLUG-FAN EC (2 Ud.)	2,5 Kw (x2)	3~ 400 V 50Hz	4,0 – 3,2 A
BATERÍAS			
<u>Denominación</u>	<u>Potencia</u>	<u>Nº de filas</u>	<u>Conexión Ø</u>
Batería hidráulica de frío	77 kW	4	2"
Batería hidráulica de calor	61 kW	2	2"
Batería de expansión directa	83 kW	5	2 x 42 mm

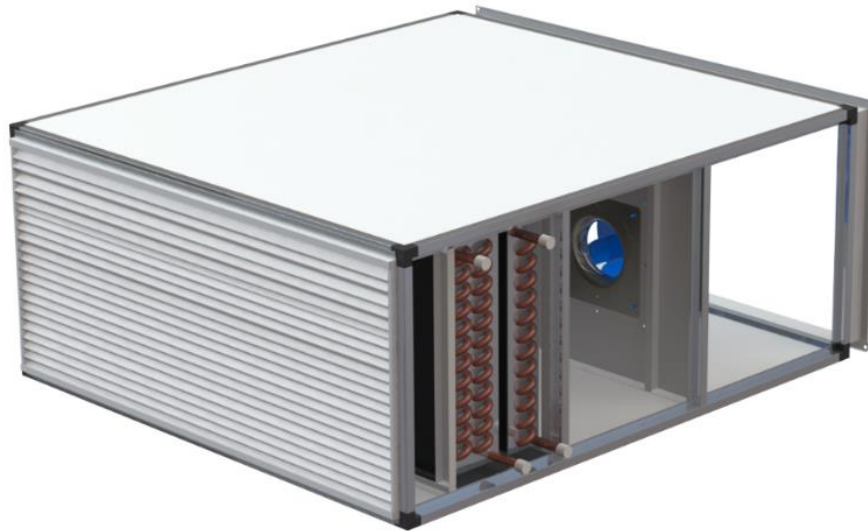
DIMENSIONES (mm)



CURVAS DE TRABAJO



Fancoils Potenciados Serie EURUS



Luanju Climatización Industrial, S.L.
c/ Castaño, 2
28942 Fuenlabrada (Madrid)
www.luanju.com
Tel.: 918 140 657
luanju@luanju.com

CALIDAD



PRECIO



SERVICIO

